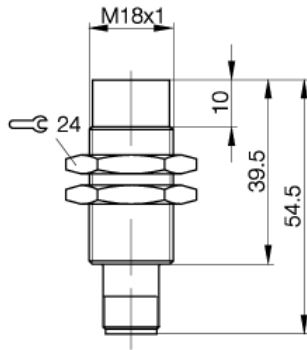


BES 515-360-E5-T-S 4  
 BES02FK

PNP  
 Schließer (NO)  
 nicht bündig einbaubar, Sn = 8 mm

**BALLUFF**  
*sensors worldwide*



PX0595

#### Elektrische Daten

Anschluss	Stecker S4 (M12)
Bereitschaftsverzug max. (tv)	100 ms
Leerlaufstrom bedämpft	= 25 mA
Schaltfrequenz (f)	200 Hz
Elektrische Ausführung	DC, Gleichspannung
Hysterese max. (H)	15 %
Schaltausgang	PNP
Schaltfunktion	Schließer (NO)
Bemessungsbetriebsstrom (Ie)	130 mA
Gebrauchskategorie	DC 13
Reststrom max. (Ir)	80 µA
Restwelligkeit max. von Ue	= 15 %
Spannungsfall statisch max.	3,5 V
Betriebsspannung max. DC (UB)	30 V
Bemessungsbetriebsspannung DC	24 DC V
Betriebsspannung min. DC (UB)	10 V

#### Mechanische Daten

Gesicherter Schaltabstand (Sa)	0...6,5 mm
Verschmutzungsgrad	3
Werkstoff der aktiven Fläche	PA 12
Anzahl der Leiter	3-Draht
Mechanische Einbaubedingung	nicht bündig einbaubar
Umgebungstemperatur max.	+105 °C
Umgebungstemperatur min.	-40 °C
Nennschaltabstand (sn)	8 mm
Durchmesser	M18x1 mm
Werkstoff, Gehäuse	1.4571
Wiederholgenauigkeit (R)	5 %

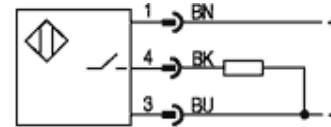
#### Allgemeine Daten

Marke	Proxinox
Schutzart IP	IP69K ; IP68 nach BWN Pr 27
Zulassung	CE,ULZ1
Kurzschlußschutz	ja
Verpolungssicher	ja

#### Zusatztext

\*Umgebungstemperatur Kurzzeit 30 min +105°C

#### Anschlussbild



#### Steckerbild



[www.balluff.com](http://www.balluff.com)

Balluff Europe: +49 7158 173 -0  
 Balluff USA: 1-800-54 3-83 90  
 Balluff Asia: +86 21-50 64 41 31

Online Productinformation  
 2009-11-23