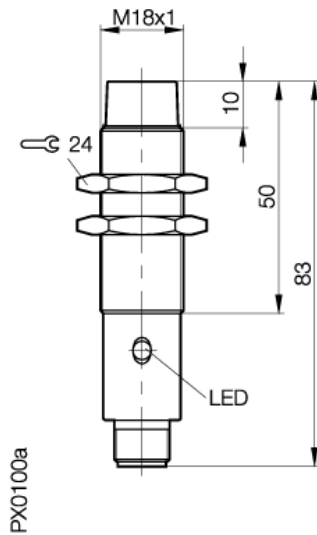


BES 515-360-S 4-C
BES02FL

PNP
Schließer (NO)
nicht bündig einbaubar, Sn = 8 mm

BALLUFF
sensors worldwide



Elektrische Daten

Bemessungsbetriebsspannung DC	24 DC V
Schaltfrequenz (f)	600 Hz
Bereitschaftsverzug max. (tv)	10 ms
Hysterese max. (H)	15 %
Schaltausgang	PNP
Betriebsspannung min. DC (UB)	10 V
Anschluss	Stecker S4 (M12)
Elektrische Ausführung	DC, Gleichspannung
Leerlaufstrom bedämpft	= 12 mA
Schaltfunktion	Schließer (NO)
Bemessungsbetriebsstrom (Ie)	200 mA
Gebrauchskategorie	DC 13
Reststrom max. (Ir)	10 µA
Restwelligkeit max. von Ue	= 15 %
Spannungsfall statisch max.	1,5 V
Betriebsspannung max. DC (UB)	30 V

Mechanische Daten

Nennschaltabstand (sn)	8 mm
Durchmesser	M18x1 mm
Verschmutzungsgrad	3
Werkstoff der aktiven Fläche	PA 12
Mechanische Einbaubedingung	nicht bündig einbaubar
Umgebungstemperatur max.	+85 °C
Anzahl der Leiter	3-Draht
Werkstoff, Gehäuse	1.4305
Wiederholgenauigkeit (R)	5 %
Gesicherter Schaltabstand (Sa)	0...6,5 mm
Umgebungstemperatur min.	-40 °C

Allgemeine Daten

Funktionsanzeige	ja
Marke	Proxinox
Kurzschlußschutz	ja
Verpolungssicher	ja
Schutzart IP	IP68 nach BWN Pr 20
Schutzklasse	2
Zulassung	CE,ULZ1

Anschlussbild



Steckerbild



www.balluff.com

Balluff Europe: +49 7158 173 -0
Balluff USA: 1-800-54 3-83 90
Balluff Asia: +86 21-50 64 41 31

Online Productinformation
2009-03-16