

Allgemeine Merkmale

Anwendung	Profinet , CAT 5
Zulassung/Konformität	CE cULus WEEE

Elektrische Merkmale

Betriebsspannung U_b	30 VDC
Nennstrom (40 °C)	1.5 A
Übertragungsrate	10/100 Mbit/s

Elektrischer Anschluss

Anschluss 1	M12x1-Stecker, gerade, 4-polig, D-codiert
Anschluss 2	RJ45-Stecker, gerade, 4-polig
Anzahl der Leiter	4
Kabel	PUR geschirmt grün, 3.5 m, schleppkettentauglich
Kabel, Biegeradius min., feste Verlegung	5 x D
Kabel, Biegeradius min., flexible Verlegung	15 x D
Kabel, Biegezyklen min.	2 Mio.
Kabel, Hinweis	Profinet Type C, CAT 5E nach IEC 61156-6
Kabeldurchmesser D	6.70 mm \pm 0.30 mm
Leiterquerschnitt	22 AWG
System	umspritzt/konfektioniert

Material

Griffkörpermaterial	PUR/PA
Kabel, Schirmung	Aluminium Folie und Kupfer Geflecht
Kabelmantelmaterial	PUR
Kabelmantelmaterial, Hinweis	geschirmt
Kontakmaterial	Messing
Kontaktträgermaterial	PUR
Überwurfmutter-Material	Messing vernickelt

Mechanische Merkmale

Anzugsdrehmoment Kabelstecker	0.6 Nm/-
Beschleunigung max., Schleppkette	2 m/s ²
Kabeleigenschaften	schleppkettentauglich
Kabellänge L	3.50 m
Kabelmantel, Farbe	grün
Verfahrgeschwindigkeit max., Schleppkette	200 m/min
Verfahrweg horizontal max., Schleppkette	5 m
Verfahrweg vertikal max., Schleppkette	5 m

Umgebungsbedingungen

Kabeltemperatur, feste Verlegung	-40...80 °C
Kabeltemperatur, flexible Verlegung	-20...60 °C
Schutzart	IP67/IP20

Zusatztext

Kabelaufbau nach UL-AWM Style 20549

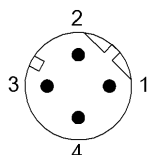
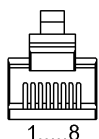
Halogenfrei nach DIN VDE 0472 Teil 815

Silikonfrei

Flammwidrigkeit nach FT1

Schutzart nach IEC 60529 oder ISO 20653, nur im verschraubten oder gesteckten Zustand mit dem dazugehörigen Gegenstück.

Connector Drawings



II

PIN 1: gelb

PIN 2: orange

PIN 3: weiß

PIN 4: nicht belegt

PIN 5: nicht belegt

PIN 6: blau

PIN 7: nicht belegt

PIN 8: nicht belegt

I

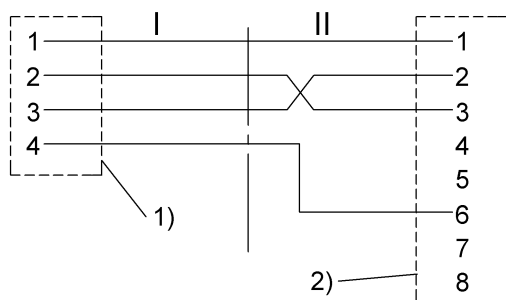
PIN 1: gelb

PIN 2: weiß

PIN 3: orange

PIN 4: blau

Wiring Diagrams (Schematic)



1) Schirm auf Überwurfmutter

2) Schirm auf Gehäuse