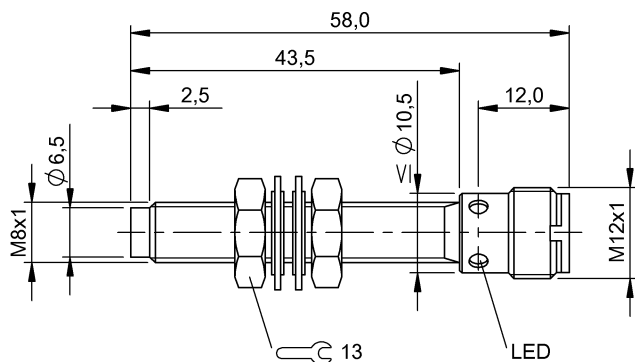


**BES M08EG-NSC25F-S04G**  
**Bestellcode: BES01P5**

Induktiver Sensor  
M08x58 mm

DC, Gleichspannung  
NPN/Schließer (NO)  
Sn = 2,5 mm  
nichtbündig

**BALLUFF**  
sensors worldwide



**Kenndaten**

Realschaltabstand Sr	2,5 mm
Toleranz Sr	±10 %
Gesicherter Schaltabstand Sa	2 mm
Hysterese H max. (in % von Sr)	15 %
Wiederholg. R max. (% v. Sr)	5 %
Umgebungstemperatur	-25...70 °C
Temp.-Drift max. (% von Sr)	10 %
Schaltfrequenz f max.	2000 Hz
Bereitschaftsverzug tv max.	20 ms
Gebrauchskategorie	DC 13
Funktionsanzeige	ja
Betriebsspannungsanzeige	nein
Kurzschlusschutz	ja
Schutzart nach IEC 60529	IP68 nach BWN Pr 20
Schutzklasse	II
Verpolungssicher	ja
Vertauschmögl. geschützt	ja

**Elektrische Daten**

Betriebsspannung	
Bemessungsbetriebsspannung Ue DC	24 V
Restwelligkeit max. (% von Ue)	15 %
Spannungsfall statisch max.	2,5 V
Bem.-Isolationsspannung Ui	250 AC V
Bemessungsbetriebsstrom Ie	200 mA

Leerlaufstrom Io bedämpft	11 mA
Leerlaufstrom Io unbedämpft	3 mA
Reststrom Ir max.	20 µA
Kleinster Betriebsstrom Im	0 mA
Bemessungskurzschlussstrom	100 A
Ausgangswiderstand Ra	100,0k
Lastkapazität max. (bei Ue)	0,5 µF
Funktionsprinzip	induktiv

**Mechanische Daten**

Werkstoff Gehäuse	Stahl nichtrostend
Werkstoff aktive Fläche	PBT
Anzugsdrehmoment	8 Nm
Befestigungslänge	43 mm
Anschlussart	Steckverbinder
Steckerart	M12x1-S04
Schockbeanspruchung	Schock, Halbsinus, 30 gn, 11ms
Schwingbeanspruchung	55 Hz, 1 mm Ampl., 3x30 min
Verschmutzungsgrad	3

**Grunddaten**

Grundnorm	IEC 60947-5-2
-----------	---------------

**Bemerkungen**

Nach Beseitigung der Überlast ist der Sensor wieder funktionsfähig.  
Mit Steckverbinder z.B. BKS-S 20-... ist Gesamtlänge = Schalterlänge + 18 mm.



Begriffserklärungen siehe Hauptkatalog.

Änderungen vorbehalten.

**BES M08EG-NSC25F-S04G**  
**Bestellcode: BES01P5**

Induktiver Sensor  
M08x58 mm

DC, Gleichspannung  
NPN/Schließer (NO)  
Sn = 2,5 mm  
nichtbündig

**BALLUFF**  
*sensors worldwide*

