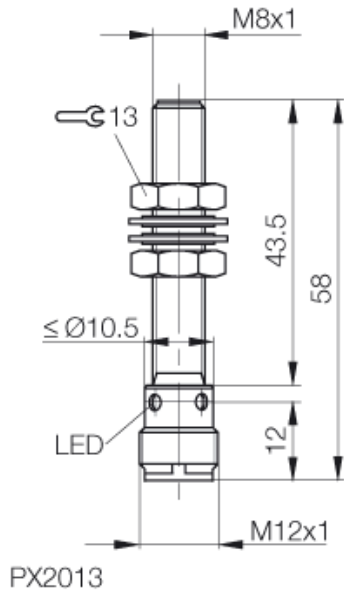


BES M08EH-POC15B-S04G
BES01PE

PNP
Öffner (NC)
bündig einbaubar, Sn = 1,5 mm

BALLUFF
sensors worldwide



Elektrische Daten

Elektrische Ausführung	DC, Gleichspannung
Spannungsfall statisch max.	2,5 V
Hysterese max. (H)	15 %
Schaltausgang	PNP
Anschluss	Stecker S4 (M12)
Bereitschaftsverzug max. (tv)	20 ms
Schaltfunktion	Öffner (NC)
Schaltfrequenz (f)	3000 Hz
Bemessungsbetriebsspannung DC	24 DC V
Bemessungsbetriebsstrom (Ie)	200 mA
Gebrauchskategorie	DC 13
Reststrom max. (Ir)	20 μ A
Restwelligkeit max. von Ue	15 %
Betriebsspannung max. DC (UB)	30 V
Betriebsspannung min. DC (UB)	10 V

Mechanische Daten

Anzahl der Leiter	3-Draht
Werkstoff der aktiven Fläche	PBT
Werkstoff, Gehäuse	Stahl nichtrostend
Mechanische Einbaubedingung	bündig einbaubar
Umgebungstemperatur max.	+70 °C
Umgebungstemperatur min.	-25 °C
Temperaturdrift max. (% von Sr)	10 %
Wiederholgenauigkeit (R)	5 %
Nennschaltabstand (sn)	1,5 mm
Durchmesser	M8x1 mm
Gesicherter Schaltabstand (Sa)	0...1,2 mm
Verschmutzungsgrad	3

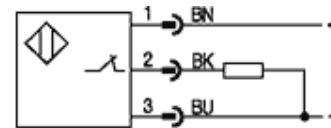
Allgemeine Daten

Funktionsanzeige	ja
Verpolungssicher	ja
Schutzart IP	IP68 nach BWN Pr 20
Zulassung	CE, c_ul_us
Schutzklasse	2
Kurzschlußschutz	ja

Zusatztext

magnetfeldfest, schweißfest

Anschlussbild



Steckerbild



www.balluff.com

Balluff Europe: +49 7158 173 -0

Balluff USA: 1-800-54 3-83 90

Balluff Asia: +86 21-50 64 41 31

Online Productinformation

2009-03-16