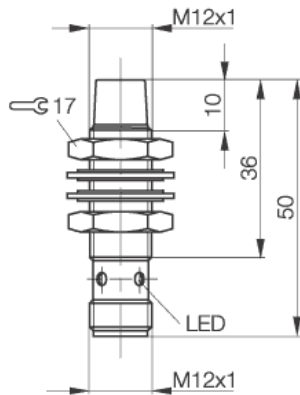


BES M12MD1-PSC80E-S04G-W
BES02JW

PNP
Schließer (NO)
nicht bündig einbaubar, Sn = 8 mm

BALLUFF
sensors worldwide



PX1861

Elektrische Daten

Bemessungsbetriebsspannung DC	24 DC V
Elektrische Ausführung	DC, Gleichspannung
Restwelligkeit max. von Ue	= 10 %
Betriebsspannung max. DC (UB)	30 V
Betriebsspannung min. DC (UB)	10 V
Bemessungsbetriebsstrom (Ie)	200 mA
Gebrauchskategorie	DC 13
Leerlaufstrom unbedämpft	15 mA
Reststrom max. (Ir)	80 µA
Spannungsfall statisch max.	2,5 V
Hysterese max. (H)	15 %
Schaltausgang	PNP
Anschluss	Stecker S4 (M12)
Leerlaufstrom bedämpft	= 15 mA
Schalfunktion	Schließer (NO)
Schaltfrequenz (f)	2000 Hz

Mechanische Daten

Nennschaltabstand (sn)	8 mm
Durchmesser	M12x1 mm
Gesicherter Schaltabstand (Sa)	0...6,5 mm
Anzahl der Leiter	3-Draht
Werkstoff der aktiven Fläche	LCP + PTFE
Werkstoff, Gehäuse	CuZn, PTFE beschichtet
Umgebungstemperatur max.	+70 °C
Umgebungstemperatur min.	-25 °C
Mechanische Einbaubedingung	nicht bündig einbaubar
Wiederholgenauigkeit (R)	5 %

Allgemeine Daten

Funktionsanzeige	ja
Kurzschlußschutz	ja
Verpolungssicher	ja
Schutzart IP	IP67
Zulassung	CE,c_ul_us
Marke	Faktor 1
Zusätzliche Eigenschaften	Faktor 1

Anschlussbild



Steckerbild



www.balluff.com

Balluff Europe: +49 7158 173 -0
Balluff USA: 1-800-54 3-83 90
Balluff Asia: +86 21-50 64 41 31

Online Productinformation
2009-03-16