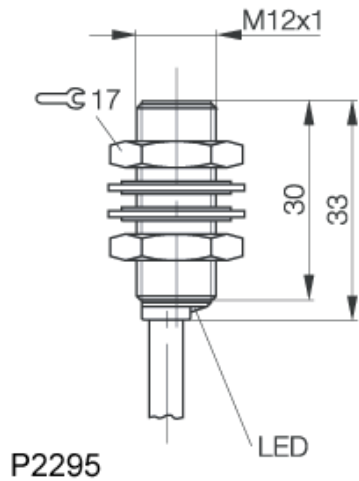


BES 516-325-G-E4-C-03
BES00PM

PNP
Schließer (NO)
bündig einbaubar, Sn = 4 mm ■■

BALLUFF
sensors worldwide



Elektrische Daten

Schaltfrequenz (f)	2500 Hz
Spannungsfall statisch max.	2,5 V
Anschluss	Kabel
Elektrische Ausführung	DC, Gleichspannung
Schaltfunktion	Schließer (NO)
Bemessungsbetriebsspannung DC	24 DC V
Gebrauchskategorie	DC 13
Hysterese max. (H)	15 %
Restwelligkeit max. von Ue	= 15 %
Schaltausgang	PNP
Bemessungsbetriebsstrom (Ie)	200 mA
Bereitschaftsverzug max. (tv)	20 ms
Leerlaufstrom bedämpft	10 mA
Leerlaufstrom unbedämpft	3 mA
Reststrom max. (Ir)	10 µA
Betriebsspannung max. DC (UB)	30 V
Betriebsspannung min. DC (UB)	10 V

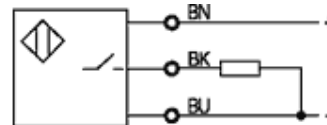
Mechanische Daten

Nennschaltabstand (sn)	4 mm
Durchmesser	M12x1 mm
Verschmutzungsgrad	3
Werkstoff der aktiven Fläche	LCP
Anzahl der Leiter	3-Draht
Gesicherter Schaltabstand (Sa)	0...3,2 mm
Kabelkurzbezeichnung	LiYY-O
Mechanische Einbaubedingung	bündig einbaubar
Werkstoff, Gehäuse	CuZn, Ni-frei beschichtet
Wiederholgenauigkeit (R)	5 %
Umgebungstemperatur max.	+70 °C
Umgebungstemperatur min.	-25 °C

Allgemeine Daten

Funktionsanzeige	ja
Kurzschlußschutz	ja
Schutzart IP	IP68 nach BWN Pr 20
Schutzklasse	2
Zulassung	CE,c_ul_us
Verpolungssicher	ja
Zusatztext 2	Siehe Einbauhinweise 825357

Anschlussbild



www.balluff.com

Balluff Europe: +49 7158 173 -0
Balluff USA: 1-800-54 3-83 90
Balluff Asia: +86 21-50 64 41 31

Online Productinformation
2010-05-17