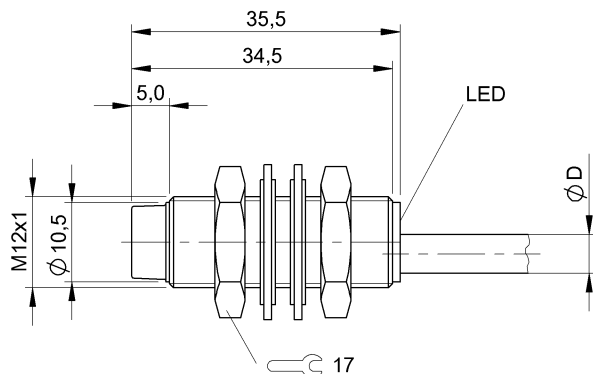


BES 516-357-E4-Y-03
Bestellcode: BES030Y

Induktiver Sensor
M12x35,5 mm

DC, Gleichspannung
NPN/Schließer (NO)
Sn = 4 mm
nichtbündig

BALLUFF
sensors worldwide



Kenndaten

Realschaltabstand Sr	4,00 mm
Toleranz Sr	±10 %
Gesicherter Schaltabstand Sa	3,20 mm
Hysterese H max. (in % von Sr)	15 %
Wiederholg. R max. (% v. Sr)	5 %
Umgebungstemperatur	-25...70 °C
Temp.-Drift max. (% von Sr)	10 %
Schaltfrequenz f max.	400 Hz
Bereitschaftsverzug tv max.	10 ms
Gebrauchskategorie	DC 13
Funktionsanzeige	ja
Betriebsspannungsanzeige	nein
Kurzschlusschutz	ja
Schutzart nach IEC 60529	IP68 nach BWN Pr 20
Verpolungssicher	ja
Vertauschmögl. geschützt	ja

Elektrische Daten

Betriebsspannung	
Bemessungsbetriebsspannung Ue DC	24,0 V
Restwelligkeit max. (% von Ue)	15 %
Spannungsfall statisch max.	3,5 V
Bem.-Isolationsspannung Ui	75 DC V
Bemessungsbetriebsstrom Ie	130 mA
Leerlaufstrom Io bedämpft	25 mA
Leerlaufstrom Io unbedämpft	15 mA
Reststrom Ir max.	80 µA

Kleinster Betriebsstrom Im	0 mA
Bemessungskurzschlussstrom	100 A
Ausgangswiderstand Ra	2,0k + D + LED
Lastkapazität max. (bei Ue)	1 µF
Funktionsprinzip	induktiv

Mechanische Daten

Werkstoff Gehäuse	CuZn
Oberflächenschutz	vernickelt
Werkstoff aktive Fläche	PA 12
Anzugsdrehmoment	15 Nm
Befestigungslänge	29,5 mm
Anschlussart	Kabel
Werkstoff Kabelmantel	PVC
Kabeldurchmesser D max.	4,6 mm
Kabelkurzbezeichnung	LiY-Y-O
Kabellänge	3 m
Anzahl der Leiter	3
Leiterquerschnitt	0,34 mm ²
Schockbeanspruchung	Schock, Halbsinus, 30 gn, 11ms
Schwingbeanspruchung	55 Hz, 1 mm Ampl., 3x30 min
Verschmutzungsgrad	3

Grunddaten

Grundnorm	IEC 60947-5-2
-----------	---------------

Bemerkungen

Nach Beseitigung der Überlast ist der Sensor wieder funktionsfähig.



Begriffserklärungen siehe Hauptkatalog.

BES 516-357-E4-Y-03
Bestellcode: BES030Y

Induktiver Sensor
M12x35,5 mm

DC, Gleichspannung
NPN/Schließer (NO)
Sn = 4 mm
nichtbündig

BALLUFF
sensors worldwide

Änderungen vorbehalten.

