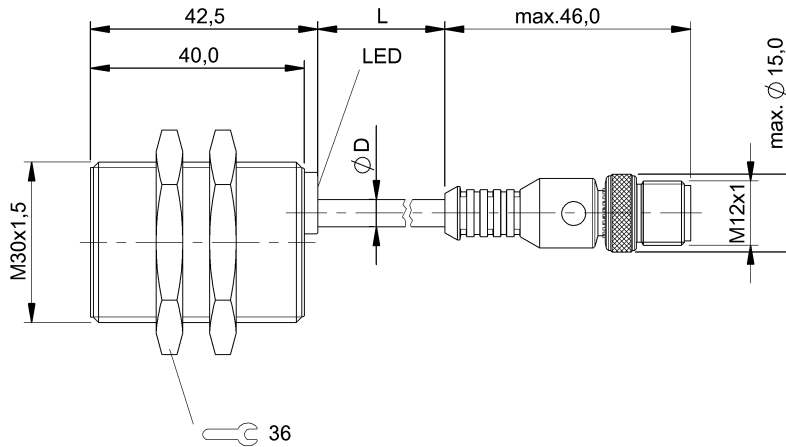


BES M30MF-GSC15B-BP00,3-GS04
Bestellcode: BES008Y

Induktiver Sensor
M30x42,5 mm
Globalprox

DC, Gleichspannung
gepolt/Schließer (NO)
Sn = 15 mm
bündig

BALLUFF
sensors worldwide



Kenndaten

| | |
|--------------------------------|-------------|
| Realschaltabstand Sr | 15 mm |
| Toleranz Sr | ±10 % |
| Gesicherter Schaltabstand Sa | 12 mm |
| Hysterese H max. (in % von Sr) | 20 % |
| Wiederholg. R max. (% v. Sr) | 5 % |
| Umgebungstemperatur | -25...70 °C |
| Temp.-Drift max. (% von Sr) | 10 % |
| Schaltfrequenz f max. | 400 Hz |
| Bereitschaftsverzug tv max. | 50 ms |
| Gebrauchskategorie | DC 13 |
| Funktionsanzeige | ja |
| Betriebsspannungsanzeige | nein |
| Kurzschlusschutz | ja |
| Schutzart nach IEC 60529 | IP67 |
| Verpolungssicher | ja |
| Vertauschmögl. geschützt | ja |

Elektrische Daten

| | |
|----------------------------------|---------|
| Betriebsspannung | |
| Bemessungsbetriebsspannung Ue DC | 24 V |
| Restwelligkeit max. (% von Ue) | 15 % |
| Spannungsfall statisch max. | 4 V |
| Bem.-Isolationsspannung Ui | 75 DC V |
| Bemessungsbetriebsstrom Ie | 100 mA |
| Reststrom Ir max. | 600 µA |
| Kleinster Betriebsstrom Im | 5 mA |

| | |
|-----------------------------|----------|
| Bemessungskurzschlussstrom | 100 A |
| Lastkapazität max. (bei Ue) | 1 µF |
| Funktionsprinzip | induktiv |

Mechanische Daten

| | |
|-------------------------|--------------------------------|
| Werkstoff Gehäuse | CuZn |
| Oberflächenschutz | nickelfrei beschichtet |
| Werkstoff aktive Fläche | PA 12 |
| Anzugsdrehmoment | 70 Nm |
| Befestigungslänge | 40 mm |
| Anschlussart | Kabel mit Steckverbinder |
| Steckerart | M12x1-S04 |
| Werkstoff Kabelmantel | PUR |
| Kabeldurchmesser D max. | 5,1 mm |
| Kabelkurzbezeichnung | LiFYY11Y-O |
| Kabellänge | 0,3 m |
| Schockbeanspruchung | Schock, Halbsinus, 30 gn, 11ms |
| Schwingbeanspruchung | 55 Hz, 1 mm Ampl., 3x30 min |
| Verschmutzungsgrad | 3 |

Grunddaten

| | |
|-----------|---------------|
| Grundnorm | IEC 60947-5-2 |
|-----------|---------------|

Bemerkungen

Nach Beseitigung der Überlast ist der Sensor wieder funktionsfähig.
Bündig einbaubar: siehe Einbauhinweise für induktive Sensoren mit erhöhtem Schaltabstand 825357.



Begriffserklärungen siehe Hauptkatalog.

Änderungen vorbehalten.

BES M30MF-GSC15B-BP00,3-GS04
Bestellcode: BES008Y

Induktiver Sensor
M30x42,5 mm
Globalprox

DC, Gleichspannung
gepolt/Schließer (NO)
Sn = 15 mm
bündig

BALLUFF
sensors worldwide

