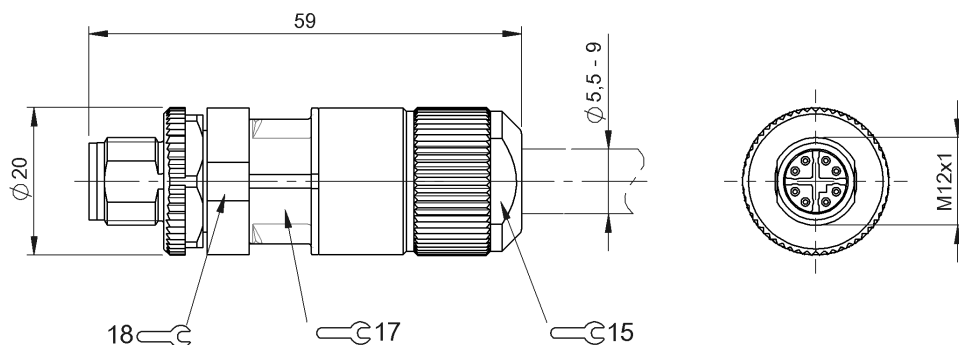


selbstkonfekt. Steckverbinder
 BCC M478-0000-2X-000-E3X8T2-000
 Bestellcode: BCC0HTL

BALLUFF



Allgemeine Merkmale

Zulassung/Konformität	CE cULus WEEE
-----------------------	---------------------

Elektrische Merkmale

Betriebsspannung U_b	60 VDC / 50 VAC
Nennstrom (40 °C)	0.5 A

Elektrischer Anschluss

Anschluss	M12x1-Stecker, gerade, 8-polig, X-codiert
Anzahl anschließbarer Kontakte	8
Kabeldurchmesser D	5.5...9 mm
System	konfektionierbar

Zusatztext

Schutzart nach IEC 60529, nur im verschraubten Zustand mit dem dazugehörigen Gegenstück.

Material

Gehäusematerial	Zink, Druckguss
Kontaktmaterial	Messing
Kontaktträgermaterial	PA
Überwurfmutter-Material	Messing vernickelt

Mechanische Merkmale

Anschlussquerschnitt	0.14...0.34 mm ²
Befestigung Litzen	Schneidklemmtechnik

Umgebungsbedingungen

Schutzart	IP67
Umgebungstemperatur	-40...85 °C

Connector Drawings

