

BMF 305K-PS-C-2-S49-00,1
Bestellcode: BMF005F

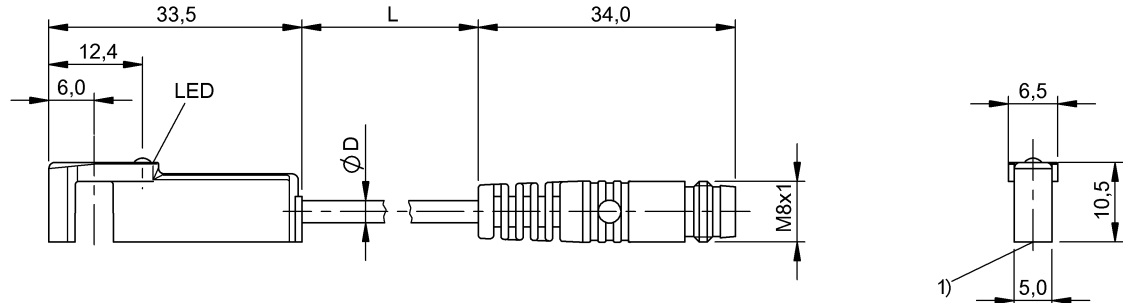
PNP, Schließer (NO)

BALLUFF

sensors worldwide

Magnetische Zylindersensoren
BMF 305K

Zylinder-Bauform: je nach Haltewinkel



1) aktive Fläche

Kenndaten

Anschlussart	Kabel mit Steckverbinder
Betriebsspannung	10...30 V DC
Kurzschlusschutz	ja
Verpolungssicher	ja
Vertauschmögl. geschützt	ja

Elektrische Daten

Elektrische Ausführung	DC, Gleichspannung
Bemessungsbetriebsspannung Ue DC	24 V
Bemessungsbetriebsstrom Ie	200 mA
Bem.-Isolationsspannung Ui	75 DC V
Bemessungskurzschlussstrom	100 A
Ausgangswiderstand Ra	open drain
Lastkapazität max. (bei Ue)	1 µF
Leerlaufstrom Io bedämpft	15 mA
Leerlaufstrom Io unbedämpft	10 mA
Reststrom Ir max.	80 µA
Restwelligkeit max. (% von Ue)	15 %
Schaltfrequenz f max.	10000 Hz
Spannungsfall statisch max.	3,1 V
Ausschaltverzug toff max.	0,05 ms
Einschaltverzug ton max.	0,05 ms
Bemessungsschaltfeldstärke Hn	1,2 kA/m

Gesicherte Schaltfeldstärke Ha	2 kA/m
Hysterese H max. (in % von Hn)	45 %

Mechanische Daten

Werkstoff Gehäuse	LCP
Werkstoff aktive Fläche	PU
Werkstoff Kabelmantel	PUR
Kabelkurzbezeichnung	LiFY11Y-O
Kabellänge	0,1 m
Kabeldurchmesser D max.	2,9 mm
Steckerart	M08x1-S49
Umgebungstemperatur	-25...85 °C
Temperaturdrift max.(% von Hn)	0,3 %

Grunddaten

Funktionsprinzip	magnetisch
Schutzart nach IEC 60529	IP67
Verschmutzungsgrad	3
Grundnorm	IEC 60947-5-2
Gebrauchskategorie	DC 13

Bemerkungen

Nicht im Lieferumfang	Haltewinkel z.B. BMF 305-HW-17
Nach Beseitigung der Überlast ist der Sensor wieder funktionsfähig.	



Begriffserklärungen siehe Hauptkatalog.

Änderungen vorbehalten.

Internet : www.balluff.com
Balluff Germany : +49 (0) 7158 173-0, 173-370
Balluff USA : 1-800-543-8390
Balluff China : +86 (0) 21-50 644131

1 (2)
Druckdatum: 16.08.2012
Selektionsdatum: 16.08.2012

BMF 305K-PS-C-2-S49-00,1
Bestellcode: BMF005F

Magnetische Zylindersensoren
BMF 305K
Zylinder-Bauform: je nach Haltewinkel

PNP, Schließer (NO)

BALLUFF
sensors worldwide

