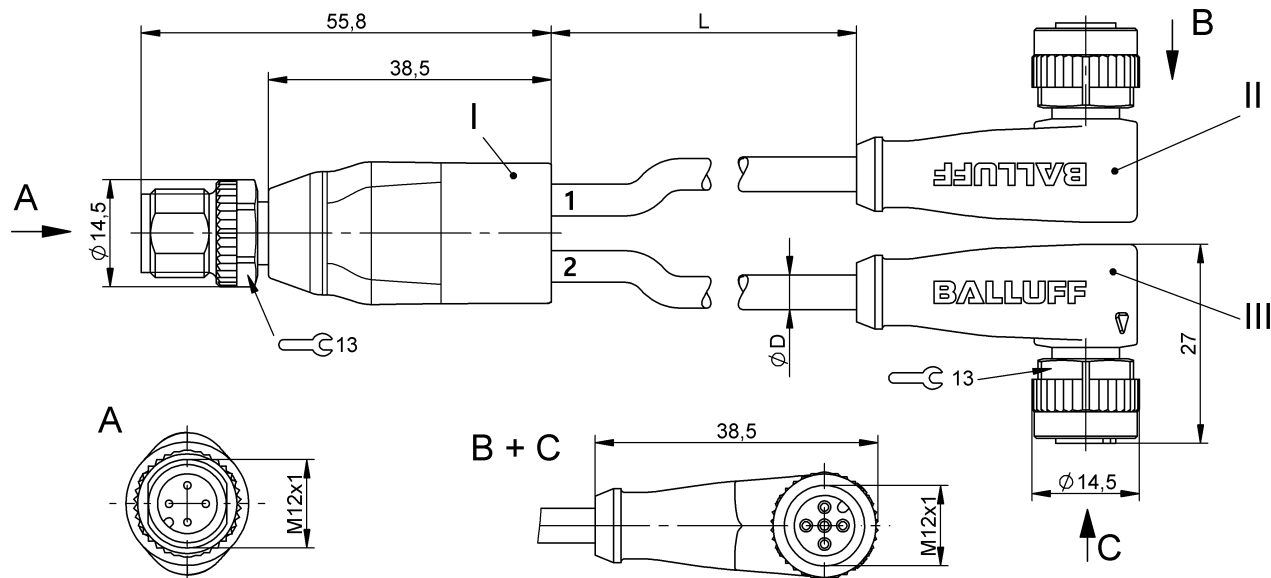


Y-Verteiler
 BCC M414-M425-M425-U2034-003
 Bestellcode: BCC0C9U

BALLUFF



Allgemeine Merkmale

Zulassung/Konformität	CE WEEE cULus
-----------------------	---------------------

Anzeige/Bedienung

Betriebsspannungsanzeige	nein/LED grün/LED grün
Funktionsanzeige (Pin 4)	LED gelb/LED gelb

Elektrische Merkmale

Betriebsspannung U_b	30 VDC / 30 VAC
Nennstrom (40 °C)	4.0 A

Elektrischer Anschluss

Anschluss 01, Ausführung	gerade
Anschluss 02, Ausführung	gewinkelt
Anschluss 03, Ausführung	gewinkelt
Anschluss 1	M12x1-Stecker, gerade, 4-polig, A-codiert
Anschluss 2	M12x1-Buchse, gewinkelt, 5-polig, A-codiert
Anschluss 3	M12x1-Buchse, gewinkelt, 5-polig, A-codiert
Anzahl Pins	4/5/5
Anzahl der Leiter	3/3
Kabel, Biegeradius min., feste Verlegung	5 x D
Kabel, Biegeradius min., flexible Verlegung	10 x D
Kabel, Biegezyklen min.	5 Mio.
Kabel, Torsionsbeanspruchung	±180°/m
Kabeldurchmesser D	4.30 mm ±0.20 mm
Leiterquerschnitt	0.34 mm ²
System	umspritzt/umspritzt/umspritzt

Material

Griffkörpermaterial	PUR/PUR/PUR
Kabelmantelmaterial	PUR
Kontaktmaterial	Messing/Bronze/Bronze
Kontaktträgermaterial	PUR/PUR/PUR
Überwurfmutter-Material	Zinkdruckguss/Zinkdruckguss/ Zinkdruckguss

Mechanische Merkmale

Anzugsdrehmoment Kabelstecker	0.6 Nm/0.6 Nm/0.6 Nm
Beschleunigung max., Schleppkette	5 m/s ²
Kabeleigenschaften	schleppkettentauglich
Kabellänge L	0.30 m
Kabelmantel, Farbe	schwarz
Verfahrgeschwindigkeit max., Schleppkette	200 m/min
Verfahrweg horizontal max., Schleppkette	5 m
Verfahrweg vertikal max., Schleppkette	5 m

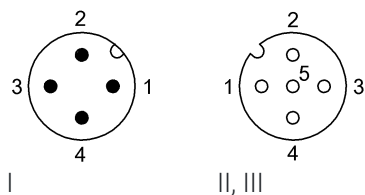
Umgebungsbedingungen

Kabeltemperatur UL max., feste Verlegung	80 °C
Kabeltemperatur UL max., flexible Verlegung	80 °C
Kabeltemperatur, Schleppkette	-25...60 °C
Kabeltemperatur, feste Verlegung	-50...90 °C
Kabeltemperatur, flexible Verlegung	-25...90 °C
Schutzart	IP67, IP68, IP69K/IP67, IP68, IP69K

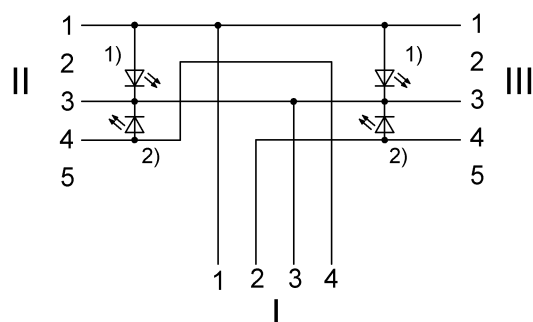
Zusatztext

Schutzart nach IEC 60529, nur im verschraubten Zustand mit dem dazugehörigen Gegenstück.
 Halogenfrei nach DIN VDE 0472 Teil 815
 Kabelaufbau nach UL-AWM Style 20549
 Flammwidrigkeit nach IEC 60332-2-2
 Silikonfrei

Connector Drawings



Wiring Diagrams (Schematic)



- 1) LED grün = Betriebsanzeige
 2) LED gelb = Funktion