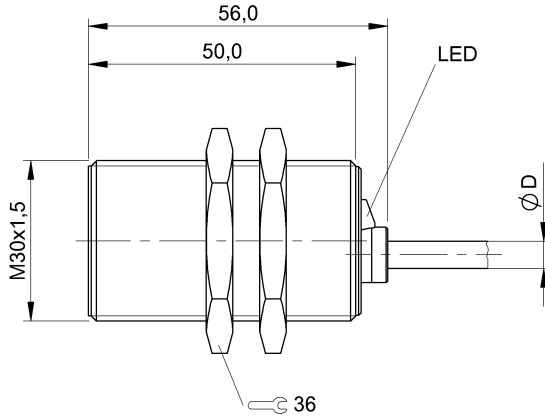


BES M30MI-PSC10B-BV05
Bestellcode: BES00A2

Induktiver Sensor
 GLOBAL
 M30x1,5 x 56,0 mm

DC, Gleichspannung
 PNP / Schließer (NO)
 Sn = 10,00 mm
 bündig

BALLUFF
 sensors worldwide



Kenndaten

Realschaltabstand Sr	10,00 mm
Toleranz Sr	±10 %
Gesicherter Schaltabstand Sa	8,10 mm
Hysterese H max. (in % von Sr)	15,0 %
Wiederholg. R max. (% v. Sr)	5,0 %
Umgebungstemperatur Ta min.	-25 °C
Umgebungstemperatur Ta max.	70 °C
Temp.-Drift max. (% von Sr)	10 %
Schaltfrequenz f max. (bei Ue)	400 Hz
Bereitschaftsverzug tv max.	150 ms
Gebrauchskategorie	DC 13
Funktionsanzeige	ja
Betriebsspannungsanzeige	nein

Elektrische Daten

Bem.-Betriebsspannung Ue DC	24,0 V
Betriebsspannung UB min. DC	12,0 V
Betriebsspannung UB max. DC	30,0 V
Restwelligkeit max. (% von Ue)	15 %
Spannungsfall statisch max.	2,5 V
Bem.-Isolationsspannung Ui	250 AC
Bemessungsbetriebsstrom Ie	200 mA
Kleinster Betriebsstrom Im	0 mA
Leerlaufstrom Io bedämpft max.	10,0 mA
Leerlaufstrom Io unbed. max.	5,0 mA
Reststrom Ir max.	20 µA
Kurzschlusschutz	ja
Vertauschmögl. geschützt	ja
Verpolungssicher	ja
Bemessungskurzschlussstrom	100 A

Ausgangswiderstand Ra	33,0k + D
Lastkapazität max. (bei Ue)	1,000 µF

Mechanische Daten

Werkstoff Gehäuse	CuZn
Oberflächenschutz	vernickelt
Anzugsdrehmoment	70 Nm
Werkstoff aktive Fläche	PA 12
Befestigungslänge	50,0 mm
Anschlussart	Kabel
Werkstoff Kabelmantel	PVC
Kabeldurchmesser D max.	4,6 mm
Kabelkurzbezeichnung	LiY-Y-O
Kabellänge	5,00 m
Anzahl der Leiter	3
Leiterquerschnitt	0,34 mm ²
Schutzart nach IEC 60529	IP68 nach BWN Pr 20
Schutzklasse	II
Schockbeanspruchung	Schock, Halbsinus, 30 gn, 11ms
Schwingbeanspruchung	55 Hz, 1 mm Ampl., 3x30 min
Verschmutzungsgrad	3

Zulassung

Zulassungen / Konformität	CE
	cULus

Bemerkungen

Nach Beseitigung der Überlast ist der Sensor wieder funktionsfähig.

Grundnorm	IEC 60947-5-2
-----------	---------------

000000115358/127873/20121217



BES M30MI-PSC10B-BV05
Bestellcode: BES00A2

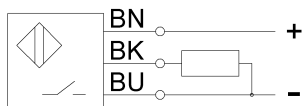
Induktiver Sensor
GLOBAL
M30x1,5 x 56,0 mm

DC, Gleichspannung
PNP / Schließer (NO)
Sn = 10,00 mm
bündig

BALLUFF
sensors worldwide

Begriffserklärungen siehe Hauptkatalog

Änderungen vorbehalten.



000000115358/127873/20121217