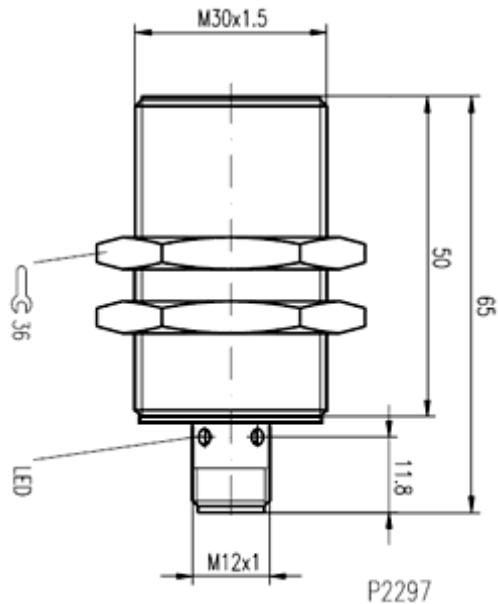


BES M30MI-PSC15B-S04G
BES00AF

PNP
Schließer (NO)
bündig einbaubar, Sn = 15 mm ■■

BALLUFF
sensors worldwide



Elektrische Daten

Anschluss	Stecker S4 (M12)
Bereitschaftsverzug max. (tv)	15 ms
Leerlaufstrom bedämpft	= 10 mA
Schaltfunktion	Schließer (NO)
Schaltfrequenz (f)	100 Hz
Bemessungsbetriebsstrom (Ie)	200 mA
Gebrauchskategorie	DC 13
Leerlaufstrom unbedämpft	5 mA
Reststrom max. (Ir)	10 µA
Spannungsfall statisch max.	2,5 V
Hysterese max. (H)	15 %
Schaltausgang	PNP
Bemessungsbetriebsspannung DC	24 DC V
Elektrische Ausführung	DC, Gleichspannung
Restwelligkeit max. von Ue	= 15 %
Betriebsspannung max. DC (UB)	30 V
Betriebsspannung min. DC (UB)	10 V

Mechanische Daten

Mechanische Einbaubedingung	bündig einbaubar
Umgebungstemperatur max.	+70 °C
Umgebungstemperatur min.	-25 °C
Anzahl der Leiter	3-Draht
Anzugsdrehmoment	70 Nm
Verschmutzungsgrad	3
Werkstoff der aktiven Fläche	PA 12
Werkstoff, Gehäuse	CuZn, Ni-frei beschichtet
Nennschaltabstand (sn)	15 mm
Durchmesser	M30x1.5 mm
Gesicherter Schaltabstand (Sa)	0...12,2 mm
Wiederholgenauigkeit (R)	5 %

Allgemeine Daten

Schutzart IP	IP67
Funktionsanzeige	ja
Kurzschlußschutz	ja
Verpolungssicher	ja
Zusatztext 2	Siehe Einbauhinweise 825357
Marke	GlobalProX
Schutzklasse	2
Zulassung	CE,c_ul_us

Anschlussbild



Steckerbild



www.balluff.com

Balluff Europe: +49 7158 173 -0
Balluff USA: 1-800-54 3-83 90
Balluff Asia: +86 21-50 64 41 31

Online Productinformation
2010-05-17