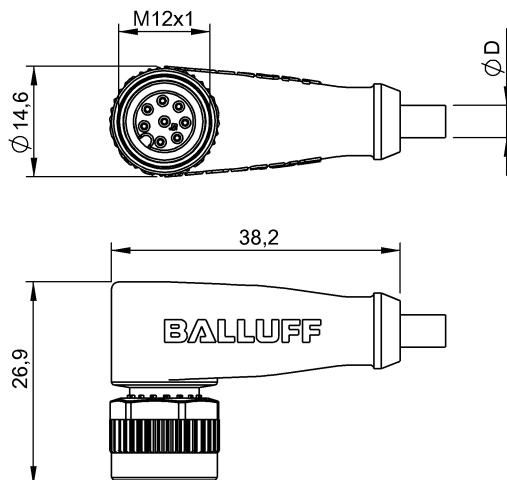


Steckverbinder



Kenndaten

Besondere Eigenschaften	schleppkettentauglich
Betriebsspannungsanzeige	nein
Schutzart nach IEC 60529	IP67
Kabelmantelfarbe	black
Funktionsanzeige (PIN 2)	No
Funktionsanzeige (PIN 4)	No

Elektrische Daten

Betriebsspannung	60 V AC/DC
Betriebsspannung UB max. AC	60 V
Betriebsspannung UB max. DC	60 V
Nennstrom (40°C)	2.0 A

Mechanische Daten

Anzahl der Leiter	8
Kabellänge	5 m
Steckerart	M12x1
Leiterquerschnitt	0,25 mm ²
Umgebungstemperatur (Schleppk.)	-25...60 °C
Umgebungstemp. min.(Schleppk.)	-25 °C
Umgebungstemp. max.(Schleppk.)	60 °C
Umgebungstemperatur (fest)	-50...80 °C
Umgebungstemp. min. (fest)	-50 °C
Umgebungstemp. max. (fest)	80 °C
Umgebungstemperatur (bewegl.)	-25...80 °C
Umgebungstemp. min. (bewegl.)	-25 °C
Umgebungstemp. max. (bewegl.)	80 °C

Werkstoff Kabelmantel	PUR geschirmt
Beschleunigung max.(Schleppk.)	5 m/s ²
Biegeradius feste Verlegung	min. 5 x D
Biegeradius mehrmalig	min. 10 x D
Werkstoff Kontakt	CuZn
Werkstoff Kontaktträger	PUR
Werkstoff Überwurfmutter	GD-Zn
Werkstoff Griffkörper	PUR
Verfahrweg horizontal zul.	at 5 m/sec ² 5 m
Verfahrgeschw. max.(Schleppk.)	at 5 m horiz. travel 200 m/min
Verfahrweg vertikal zul.	at 5 m/sec ² 2 m
Anzugsdrehmoment Kabelstecker	0.6 Nm
Bauform	gewinkelt
Biegezyklen (in Mio.)	> 2 Mio.
Kabeldurchmesser D	6.0 +/- 0.15 mm
System	molded
Anzahl Buchsen bzw. Stifte	8
Steckerbauform (Kopf I)	Plug M12

Grunddaten

Bemerkungen

Schutzart nach IEC 60529, nur im verschraubten Zustand mit dem dazugehörigen Gegenstück.
 Flammwidrigkeit nach UL FT2
 Kabelaufbau nach UL-AWM Style 20549
 Halogenfrei nach DIN VDE 0472 Teil 815

Begriffserklärungen siehe Hauptkatalog.

Änderungen vorbehalten.

BCC M428-0000-1A-046-PS0825-050
Bestellcode: BCC0998

Steckverbinder

M12x1, 5m, PUR geschirmt
nein

BALLUFF
sensors worldwide

