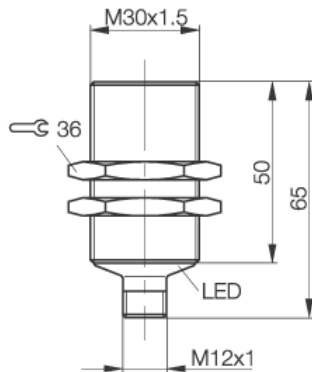


BES M30MI-PSC10B-S04K
BES00A4

PNP
Schließer (NO)
bündig einbaubar, Sn = 10 mm

BALLUFF
sensors worldwide



PX1624

Elektrische Daten

Anschluss	Stecker S4 (M12)
Bereitschaftsverzug max. (tv)	150 ms
Leerlaufstrom bedämpft	= 10 mA
Schaltfunktion	Schließer (NO)
Schaltfrequenz (f)	400 Hz
Bemessungsbetriebsspannung DC	24 DC V
Elektrische Ausführung	DC, Gleichspannung
Schaltausgang	PNP
Bemessungsbetriebsstrom (Ie)	200 mA
Gebrauchskategorie	DC 13
Leerlaufstrom unbedämpft	10 mA
Reststrom max. (Ir)	20 µA
Spannungsfall statisch max.	2,5 V
Hysterese max. (H)	15 %
Restwelligkeit max. von Ue	= 15 %
Betriebsspannung max. DC (UB)	30 V
Betriebsspannung min. DC (UB)	12 V

Mechanische Daten

Gesicherter Schaltabstand (Sa)	0...8,1 mm
Umgebungstemperatur max.	+70 °C
Umgebungstemperatur min.	-25 °C
Verschmutzungsgrad	3
Nennschaltabstand (sn)	10 mm
Durchmesser	M30x1.5 mm
Mechanische Einbaubedingung	bündig einbaubar
Wiederholgenauigkeit (R)	5 %
Anzahl der Leiter	3-Draht
Anzugsdrehmoment	70 Nm
Werkstoff der aktiven Fläche	PA 12
Werkstoff, Gehäuse	CuZn, vernickelt

Allgemeine Daten

Marke	GlobalProx
Schutzklasse	2
Funktionsanzeige	ja
Schutzart IP	IP68 nach BWN Pr 20
Zulassung	CE,c_ul_us
Kurzschlußschutz	ja
Verpolungssicher	ja

Anschlussbild



Steckerbild



www.balluff.com

Balluff Europe: +49 7158 173 -0
Balluff USA: 1-800-54 3-83 90
Balluff Asia: +86 21-50 64 41 31

Online Productinformation
2010-02-11