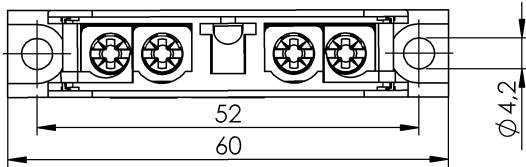
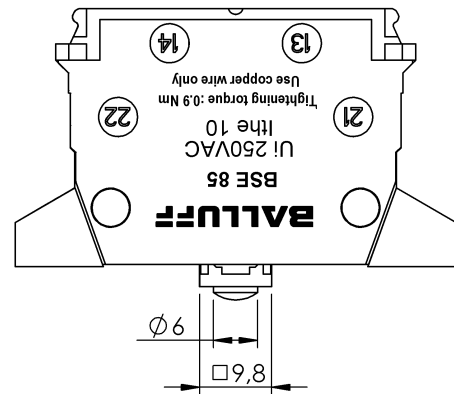
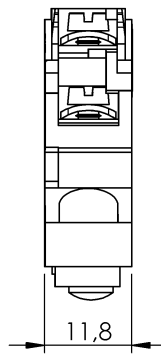
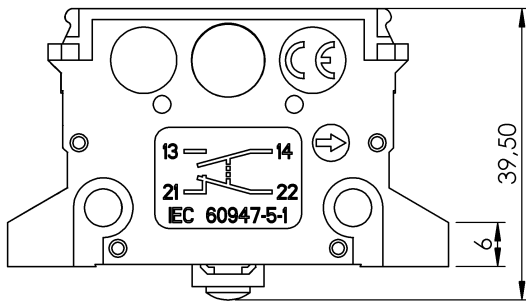


Nockenschalter  
 BSE 85-RK  
 Bestellcode: BSE000N

# BALLUFF



## Allgemeine Merkmale

Einsatz für Baureihe	EGT F60 RGT 100 RGT 61 RGT 62 RGT 72
Prellzeit max.	3.00 ms
Schaltzeit	5 ms
Zulassung/Konformität	CE UKCA cULus CCC WEEE

## Elektrische Merkmale

Dauerstrom	1. Schaltstelle: 6.0 A
Kontaktanordnung	NC: 21+22 NO: 13+14
Lebensdauer mechanisch min.	1 Mio. Schaltspiele
Mindestlast bei 24 V DC	20 mA
Nennspannung	250 VAC
Schaltbetätigungskraft max.	18.00 N
Schaltprinzip	Sprungschaltung
Schaltungen pro Minute	160
Schaltvermögen bei 250 V AC 40...60Hz	2 A cos φ = 0.8
Umschaltzeit max.	10 ms
Übergangswiderstand max.	40 mOhm
Übergangswiderstand max., Hinweis	Neuzustand

## Elektrischer Anschluss

Anschluss	M3.5
Anschlussart	1. Schaltstelle: Schraubanschluss
Kontaktsystem	Zweikreiswechsler ein Schließer und ein Öffner galvanisch getrennt Doppelunterbrechung Öffner zwangsöffnend nach VDE Schließer mit Sprungfunktion

## Material

Deckelmaterial	Thermoplast
Gehäusematerial	Thermoplast, GF
Kontaktmaterial	Feinsilber
Kontaktmaterial	1. Schaltstelle: Feinsilber

## Mechanische Merkmale

Anschlussquerschnitt	1.5 mm <sup>2</sup>
Anzugsdrehmoment max.	120 Ncm

## Umgebungsbedingungen

Umgebungstemperatur	-5...85 °C
---------------------	------------