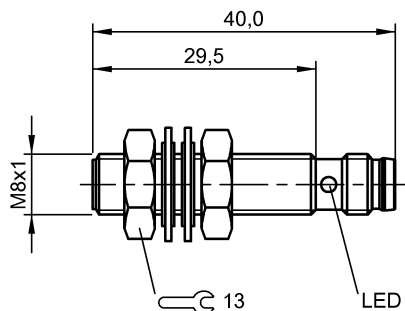


**BES M08EE-PSC15B-S49G-003**  
**Bestellcode: BES00CJ**

**Induktiver Sensor**  
**M08x40 mm**  
**Globalprox**

**DC, Gleichspannung**  
**PNP/Schließer (NO)**  
**Sn = 1,5 mm**  
**bündig**

**BALLUFF**  
sensors worldwide



#### **Kenndaten**

Realschaltabstand Sr	1,5 mm
Toleranz Sr	±10 %
Gesicherter Schaltabstand Sa	1,2 mm
Hysterese H max. (in % von Sr)	15 %
Wiederholg. R max. (% v. Sr)	5 %
Umgebungstemperatur	-25...70 °C
Temp.-Drift max. (% von Sr)	10 %
Schaltfrequenz f max.	1000 Hz
Bereitschaftsverzug tv max.	20 ms
Gebrauchskategorie	DC 13
Funktionsanzeige	ja
Betriebsspannungsanzeige	nein
Kurzschlusschutz	ja
Schutzart nach IEC 60529	IP67
Verpolungssicher	ja
Vertauschmögl. geschützt	ja

#### **Elektrische Daten**

Betriebsspannung	
Bemessungsbetriebsspannung Ue DC	24 V
Restwelligkeit max. (% von Ue)	15 %
Spannungsfall statisch max.	2,5 V
Bem.-Isolationsspannung Ui	250 AC V
Bemessungsbetriebsstrom Ie	200 mA
Leerlaufstrom Io bedämpft	9 mA

Leerlaufstrom Io unbedämpft	3 mA
Reststrom Ir max.	20 µA
Kleinster Betriebsstrom Im	0 mA
Bemessungskurzschlussstrom	100 A
Ausgangswiderstand Ra	33,0k + D
Lastkapazität max. (bei Ue)	0,5 µF
Funktionsprinzip	induktiv

#### **Mechanische Daten**

Werkstoff Gehäuse	Stahl nichtrostend
Werkstoff aktive Fläche	PBT
Anzugsdrehmoment	8 Nm
Befestigungslänge	29,1 mm
Anschlussart	Steckverbinder
Steckerart	M08x1-S49
Schockbeanspruchung	Schock, Halbsinus, 30 gn, 11ms
Schwingbeanspruchung	55 Hz, 1 mm Ampl., 3x30 min
Verschmutzungsgrad	3

#### **Grunddaten**

Grundnorm	IEC 60947-5-2
-----------	---------------

#### **Bemerkungen**

Nach Beseitigung der Überlast ist der Sensor wieder funktionsfähig.  
Mit Steckverbinder z.B. BKS-S 49-... ist Gesamtlänge = Schalterlänge +12 mm.



Begriffserklärungen siehe Hauptkatalog.

Änderungen vorbehalten.

Internet : [www.balluff.com](http://www.balluff.com)  
Balluff Germany : +49 (0) 7158 173-0, 173-370  
Balluff USA : 1-800-543-8390  
Balluff China : +86 (0) 21-50 644131

1 (2)  
Druckdatum: 19.06.2012  
Selektionsdatum: 19.06.2012

**BES M08EE-PSC15B-S49G-003**  
**Bestellcode: BES00CJ**

Induktiver Sensor  
M08x40 mm  
Globalprox

DC, Gleichspannung  
PNP/Schließer (NO)  
Sn = 1,5 mm  
bündig

**BALLUFF**  
*sensors worldwide*

