

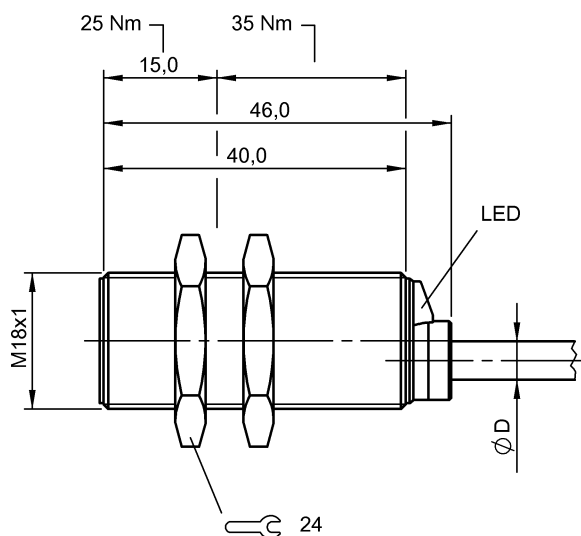
BES M18MG-GSC70B-BP03
Bestellcode: BES006E

Induktiver Sensor
M18x46 mm
Globalprox

DC, Gleichspannung
gepolt/Schließer (NO)
Sn = 7 mm
bündig

BALLUFF

sensors worldwide



Kenndaten

Realschaltabstand Sr	7 mm
Toleranz Sr	±10 %
Gesicherter Schaltabstand Sa	5,6 mm
Hysterese H max. (in % von Sr)	20 %
Wiederholg. R max. (% v. Sr)	5 %
Umgebungstemperatur	-25...70 °C
Temp.-Drift max. (% von Sr)	10 %
Schaltfrequenz f max.	600 Hz
Bereitschaftsverzug tv max.	50 ms
Gebrauchskategorie	DC 13
Funktionsanzeige	ja
Betriebsspannungsanzeige	nein
Kurzschlusschutz	ja
Schutzart nach IEC 60529	IP67
Verpolungssicher	ja
Vertauschmögl. geschützt	ja

Elektrische Daten

Betriebsspannung	
Bemessungsbetriebsspannung Ue DC	24 V
Restwelligkeit max. (% von Ue)	15 %
Spannungsfall statisch max.	4 V
Bem.-Isolationsspannung Ui	75 DC V
Bemessungsbetriebsstrom Ie	100 mA
Reststrom Ir max.	600 µA
Kleinster Betriebsstrom Im	5 mA

Bemessungskurzschlussstrom	100 A
Lastkapazität max. (bei Ue)	1 µF
Funktionsprinzip	induktiv

Mechanische Daten

Werkstoff Gehäuse	CuZn
Oberflächenschutz	nickelfrei beschichtet
Werkstoff aktive Fläche	PBT
Anzugsdrehmoment	25 Nm / 35 Nm
Befestigungslänge	40 mm
Anschlussart	Kabel
Werkstoff Kabelmantel	PUR
Kabeldurchmesser D max.	4,6 mm
Kabelkurzbezeichnung	Li9Y11Y-O
Kabellänge	3 m
Anzahl der Leiter	2
Leiterquerschnitt	0,34 mm ²
Schockbeanspruchung	Schock, Halbsinus, 30 gn, 11ms
Schwingbeanspruchung	55 Hz, 1 mm Ampl., 3x30 min
Verschmutzungsgrad	3

Grunddaten

Grundnorm	IEC 60947-5-2
-----------	---------------

Bemerkungen

Nach Beseitigung der Überlast ist der Sensor wieder funktionsfähig.



Begriffserklärungen siehe Hauptkatalog.

Änderungen vorbehalten.

BES M18MG-GSC70B-BP03
Bestellcode: BES006E

Induktiver Sensor
M18x46 mm
Globalprox

DC, Gleichspannung
gepolt/Schließer (NO)
Sn = 7 mm
bündig

BALLUFF
sensors worldwide

