

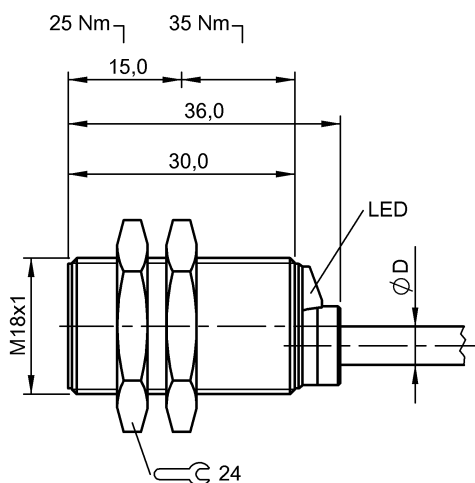
**BES M18MD-PSC80B-BP02-003**  
**Bestellcode: BES00EP**

**Induktiver Sensor**  
**Global**  
**M18x36 mm**

**DC, Gleichspannung**  
**PNP/Schließer (NO)**  
**Sn = 8 mm**  
**bündig**  
■ ■

**BALLUFF**

sensors worldwide



#### Kenndaten

Gesicherter Schaltabstand Sa	6,4
Realschaltabstand Sr	8 mm
Toleranz Sr	±10 %
Hysterese H max. (in % von Sr)	15 %
Wiederholg. R max. (% v. Sr)	5 %
Umgebungstemperatur	-25...70 °C
Temp.-Drift max. (% von Sr)	10%
Schaltfrequenz f max.	150 Hz
Bereitschaftsverzug tv max.	10 ms
Gebrauchskategorie	DC 13
Funktionsanzeige	ja
Betriebsspannungsanzeige	nein
Kurzschlusschutz	ja
Verpolungssicher	ja
Vertauschmögl. geschützt	ja
Schutzart nach IEC 60529	IP67
Funktionsprinzip	induktiv

#### Elektrische Daten

Betriebsspannung	10...30 V DC
Restwelligkeit max. (% von Ue)	15
Bemessungsbetriebsspannung Ue DC	24 V
Spannungsfall statisch max.	3,5 V
Bem.-Isolationsspannung Ui	75 DC
Bemessungsbetriebsstrom Ie	130 mA
Leerlaufstrom Io bedämpft	25 mA
Leerlaufstrom Io unbedämpft	12 mA
Reststrom Ir max.	80 µA

Kleinster Betriebsstrom Im	0 mA
Bemessungskurzschlussstrom	100 A
Ausgangswiderstand Ra	2,0k + D + LED
Lastkapazität max. (bei Ue)	1 µF

#### Mechanische Daten

Anschlussart	Kabel
Kabeldurchmesser D max.	4,6
Kabelkurzbezeichnung	Li9Y11Y-O
Kabellänge	2 m
Anzahl der Leiter	3
Leiterquerschnitt	0,34 mm <sup>2</sup>
Werkstoff Gehäuse	CuZn
Oberflächenschutz	vernickelt
Werkstoff aktive Fläche	PBT
Werkstoff Kabelmantel	PUR
Befestigungslänge	30 mm
Schockbeanspruchung	Schock, Halbsinus, 30 gn, 11ms
Schwingbeanspruchung	55 Hz, 1 mm Ampl., 3x30 min
Verschmutzungsgrad	3
Anzugsdrehmoment	25 Nm / 35 Nm

#### Grunddaten

Grundnorm	IEC 60947-5-2
-----------	---------------

#### Bemerkungen

Nach Beseitigung der Überlast ist der Sensor wieder funktionsfähig.  
Bündig einbaubar: siehe Einbauhinweise für induktive Sensoren mit erhöhtem Schaltabstand 825357.



Begriffserklärungen siehe Hauptkatalog.

Internet : [www.balluff.com](http://www.balluff.com)  
Balluff Germany : +49 (0) 7158 173-0, 173-370  
Balluff USA : 1-800-543-8390  
Balluff China : +86 (0) 21-50 644131

1 (2)  
Druckdatum: 12.04.2013  
Selektionsdatum: 12.04.2013

**BES M18MD-PSC80B-BP02-003**  
**Bestellcode: BES00EP**

Induktiver Sensor  
Global  
M18x36 mm

DC, Gleichspannung  
PNP/Schließer (NO)  
Sn = 8 mm  
bündig  
■ ■

**BALLUFF**  
*sensors worldwide*

Änderungen vorbehalten.

