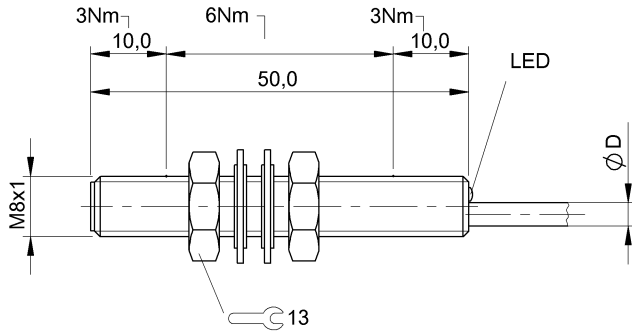


BES M08MI-PSC15B-BV05
Bestellcode: BES0039

Induktiver Sensor
M08x50 mm
Globalprox

DC, Gleichspannung
PNP/Schließer (NO)
Sn = 1,5 mm
bündig

BALLUFF
sensors worldwide



Kenndaten

Realschaltabstand Sr	1,5 mm
Toleranz Sr	±10 %
Gesicherter Schaltabstand Sa	1,2 mm
Hysterese H max. (in % von Sr)	15 %
Wiederholg. R max. (% v. Sr)	5 %
Umgebungstemperatur	-25...70 °C
Temp.-Drift max. (% von Sr)	10 %
Schaltfrequenz f max.	1000 Hz
Bereitschaftsverzug tv max.	30 ms
Gebrauchskategorie	DC 13
Funktionsanzeige	ja
Betriebsspannungsanzeige	nein
Kurzschlusschutz	ja
Schutzart nach IEC 60529	IP67
Verpolungssicher	ja
Vertauschmögl. geschützt	ja

Elektrische Daten

Betriebsspannung	
Bemessungsbetriebsspannung Ue DC	24 V
Restwelligkeit max. (% von Ue)	15 %
Spannungsfall statisch max.	2 V
Bem.-Isolationsspannung Ui	75 DC V
Bemessungsbetriebsstrom Ie	200 mA
Leerlaufstrom Io bedämpft	10 mA
Leerlaufstrom Io unbedämpft	5 mA
Reststrom Ir max.	20 µA

Kleinster Betriebsstrom Im	0 mA
Bemessungskurzschlussstrom	100 A
Ausgangswiderstand Ra	33,0k + D
Lastkapazität max. (bei Ue)	1 µF
Funktionsprinzip	induktiv

Mechanische Daten

Werkstoff Gehäuse	CuZn
Oberflächenschutz	vernickelt
Werkstoff aktive Fläche	PA 12
Anzugsdrehmoment	3 Nm / 6 Nm
Befestigungslänge	50 mm
Anschlussart	Kabel
Werkstoff Kabelmantel	PVC
Kabeldurchmesser D max.	3 mm
Kabelkurzbezeichnung	LiY-Y-O
Kabellänge	5 m
Anzahl der Leiter	3
Leiterquerschnitt	0,14 mm ²
Schockbeanspruchung	Schock, Halbsinus, 30 gn, 11ms
Schwingbeanspruchung	55 Hz, 1 mm Ampl., 3x30 min
Verschmutzungsgrad	3

Grunddaten

Grundnorm	IEC 60947-5-2
-----------	---------------

Bemerkungen

Nach Beseitigung der Überlast ist der Sensor wieder funktionsfähig.



Begriffserklärungen siehe Hauptkatalog.

BES M08MI-PSC15B-BV05
Bestellcode: BES0039

Induktiver Sensor
M08x50 mm
Globalprox

DC, Gleichspannung
PNP/Schließer (NO)
Sn = 1,5 mm
bündig

BALLUFF
sensors worldwide

Änderungen vorbehalten.

