

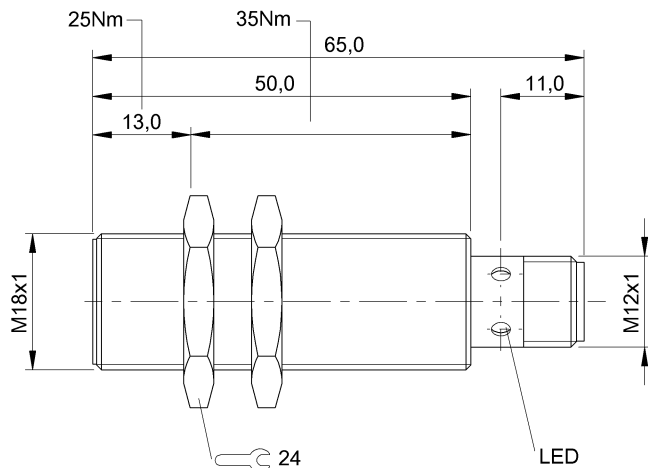
BES M18MI-NSC80B-S04G
Bestellcode: BES007L

Induktiver Sensor
M18x65 mm

DC, Gleichspannung
NPN/Schließer (NO)
Sn = 8 mm
bündig
■ ■

BALLUFF

sensors worldwide



Kenndaten

| | |
|--------------------------------|-------------|
| Gesicherter Schaltabstand Sa | 6,4 |
| Realschaltabstand Sr | 8,00 mm |
| Toleranz Sr | ±10 % |
| Hysterese H max. (in % von Sr) | 15 % |
| Wiederholg. R max. (% v. Sr) | 5 % |
| Umgebungstemperatur | -25...70 °C |
| Temp.-Drift max. (% von Sr) | 10% |
| Schaltfrequenz f max. | 1000 Hz |
| Bereitschaftsverzug tv max. | 15 ms |
| Gebrauchskategorie | DC 13 |
| Funktionsanzeige | ja |
| Betriebsspannungsanzeige | nein |
| Kurzschlusschutz | ja |
| Verpolungssicher | ja |
| Vertauschmögl. geschützt | ja |
| Schutzart nach IEC 60529 | IP67 |
| Schutzklasse | II |
| Funktionsprinzip | induktiv |

Elektrische Daten

| | |
|----------------------------------|--------------|
| Betriebsspannung | 10...30 V DC |
| Restwelligkeit max. (% von Ue) | 15 |
| Bemessungsbetriebsspannung Ue DC | 24,0 |
| Spannungsfall statisch max. | 2,5 V |
| Bem.-Isolationsspannung Ui | 250 AC |
| Bemessungsbetriebsstrom Ie | 200 mA |
| Leerlaufstrom Io bedämpft | 12 mA |

| | |
|-----------------------------|-----------|
| Leerlaufstrom Io unbedämpft | 5 mA |
| Reststrom Ir max. | 10 µA |
| Kleinster Betriebsstrom Im | 0 mA |
| Bemessungskurzschlussstrom | 100 A |
| Ausgangswiderstand Ra | 33,0k + D |
| Lastkapazität max. (bei Ue) | 0,5 µF |

Mechanische Daten

| | |
|-------------------------|--------------------------------|
| Anschlussart | Steckverbinder |
| Steckerart | M12x1-S04 |
| Werkstoff Gehäuse | CuZn |
| Oberflächenschutz | nickelfrei beschichtet |
| Werkstoff aktive Fläche | PBT |
| Befestigungslänge | 50 mm |
| Schockbeanspruchung | Schock, Halbsinus, 30 gn, 11ms |
| Schwingbeanspruchung | 55 Hz, 1 mm Ampl., 3x30 min |
| Verschmutzungsgrad | 3 |
| Anzugsdrehmoment | 25 Nm / 35 Nm |

Grunddaten

| | |
|-----------|---------------|
| Grundnorm | IEC 60947-5-2 |
|-----------|---------------|

Bemerkungen

Nach Beseitigung der Überlast ist der Sensor wieder funktionsfähig.
Bündig einbaubar: siehe Einbauhinweise für induktive Sensoren mit erhöhtem Schaltabstand 825357.
Mit Steckverbinder z.B. BKS-S 20-... ist Gesamtlänge = Schalterlänge + 18 mm.



LISTED IND. CONT. EQ. 81U2
for use in the secondary of
a class 2 source of supply



Begriffserklärungen siehe Hauptkatalog.

Änderungen vorbehalten.

Internet : www.balluff.com
Balluff Germany : +49 (0) 7158 173-0, 173-370
Balluff USA : 1-800-543-8390
Balluff China : +86 (0) 21-50 644131

1 (2)
Druckdatum: 15.04.2013
Selektionsdatum: 15.04.2013

BES M18MI-NSC80B-S04G
Bestellcode: BES007L

Induktiver Sensor
M18x65 mm

DC, Gleichspannung
NPN/Schließer (NO)
Sn = 8 mm
bündig
■ ■

BALLUFF
sensors worldwide

