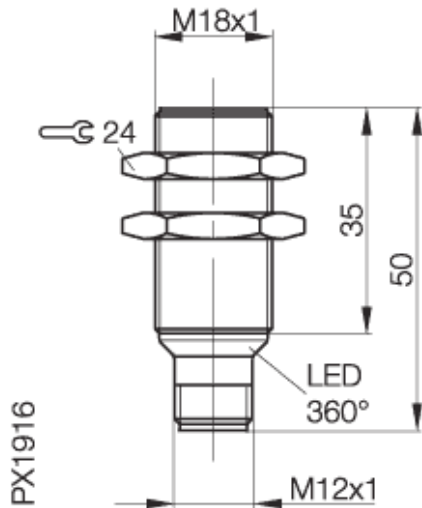


BES M18MF-USC70B-S04K
BES006A

ungepolt
Schließer (NO)
bündig einbaubar, Sn = 7 mm ■■

BALLUFF
sensors worldwide



Elektrische Daten

Anschluss	Steckverbinder
Bemessungsbetriebsspannung DC	24 DC V
Bemessungsbetriebsstrom (Ie)	100 mA
Bereitschaftsverzug max. (tv)	50 ms
Elektrische Ausführung	DC, Gleichspannung
Gebrauchskategorie	DC 13
Hysterese max. (H)	20 %
Kleinster Betriebsstrom (Im)	5 mA
Reststrom max. (Ir)	600 µA
Restwelligkeit max. von Ue	15 %
Schaltausgang	ungepolt
Schaltfunktion	Schließer (NO)
Schaltfrequenz (f)	600 Hz
Spannungsfall statisch max.	5 V
Betriebsspannung max. DC (UB)	36 V
Betriebsspannung min. DC (UB)	10 V

Mechanische Daten

Umgebungstemperatur max.	+70 °C
Umgebungstemperatur min.	-25 °C
Verschmutzungsgrad	3
Werkstoff der aktiven Fläche	PA 12
Werkstoff, Gehäuse	CuZn, Ni-frei beschichtet
Wiederholgenauigkeit (R)	5 %
Anzahl der Leiter	2-Draht
Anzugsdrehmoment	25/35 Nm
Nennschaltabstand (sn)	7 mm
Durchmesser	M18x1 mm
Gesicherter Schaltabstand (Sa)	0...5,6 mm
Mechanische Einbaubedingung	bündig einbaubar

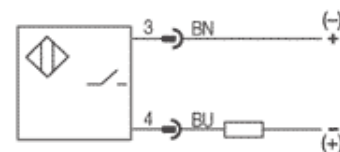
Allgemeine Daten

Betriebsspannungsanzeige	nein
Funktionsanzeige	ja
Kurzschlußschutz	ja
Marke	GlobalProx
Schutzart IP	IP67
Verpolungssicher	ja
Zulassung	CE
Zusatztext 2	Siehe Einbauhinweise 825357

Zusatztext

Nach Beseitigung der Überlast ist Sensor wieder funktionsfähig, *maximal erreichbar (nicht nach IEC 60947-5-2)

Anschlussbild



Steckerbild



www.balluff.com

Balluff Europe: +49 7158 173 -0
Balluff USA: 1-800-54 3-83 90
Balluff Asia: +86 21-50 64 41 31

Online Productinformation
2010-05-17