

BCC S323-0000-10-004-PX0334-100

Bestellcode: BCC0A2H

Steckverbinder

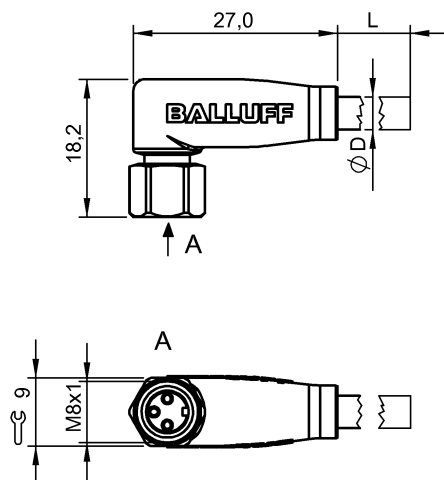
M08x1, 10m, PUR

PNP

Schließer (NO)

**BALLUFF**

sensors worldwide



#### Kenndaten

Besondere Eigenschaften	Edelstahlmutter, schleppkettentauglich
Betriebsspannungsanzeige	LED grün
Schutzart nach IEC 60529	IP67
Kabelmantelfarbe	black
Funktionsanzeige (PIN 4)	LED yellow

#### Elektrische Daten

Betriebsspannung	30 V DC
Betriebsspannung UB max. DC	30 V

#### Mechanische Daten

Anzahl der Leiter	3
Kabellänge	10 m
Steckerart	M08x1
Leiterquerschnitt	0,34 mm <sup>2</sup>
Umgebungstemperatur (Schleppk.)	-25...60 °C
Umgebungstemp. min.(Schleppk.)	-25 °C
Umgebungstemp. max.(Schleppk.)	60 °C
Umgebungstemperatur (fest)	-25...80 °C
Umgebungstemp. min. (fest)	-25 °C
Umgebungstemp. max. (fest)	80 °C
Umgebungstemperatur (bewegl.)	-25...80 °C
Umgebungstemp. min. (bewegl.)	-25 °C
Umgebungstemp. max. (bewegl.)	80 °C
Werkstoff Dichtring	Viton
Werkstoff Kabelmantel	PUR

Beschleunigung max.(Schleppk.)	5 m/s <sup>2</sup>
Biegeradius feste Verlegung	min. 5 x D
Biegeradius mehrmalig	min. 10 x D
Werkstoff Kontakt	CuZn
Werkstoff Kontaktträger	PUR
Werkstoff Überwurfmutter	1.4404
Werkstoff Griffkörper	PUR
Verfahrweg horizontal zul.	at 5 m/sec <sup>2</sup> 5 m
Verfahrwegschw. max.(Schleppk.)	at 5 m horiz. travel 200 m/min
Verfahrweg vertikal zul.	at 5 m/sec <sup>2</sup> 2 m
Oberflächenschutz Kontakte	Gold plated
Anzugsdrehmoment Kabelstecker	0.4 Nm
Biegezyklen (in Mio.)	> 2 Mio.
Kabeldurchmesser D	4.3 +/- 0.20 mm
System	molded
Anzahl Buchsen bzw. Stifte	3

#### Grunddaten

#### Bemerkungen

Schleppkettentauglich  
Schutzart nach IEC 60529, nur im verschraubten Zustand mit dem dazugehörigen Gegenstück.  
Flammwidrigkeit nach IEC 332-2  
Kabelaufbau nach UL-AWM Style 21198  
Halogenfrei nach DIN VDE 0472 Teil 815

Begriffserklärungen siehe Hauptkatalog.

Änderungen vorbehalten.

**BCC S323-0000-10-004-PX0334-100**  
**Bestellcode: BCC0A2H**  
Steckverbinder

M08x1, 10m, PUR  
PNP  
Schließer (NO)

**BALLUFF**  
*sensors worldwide*

