

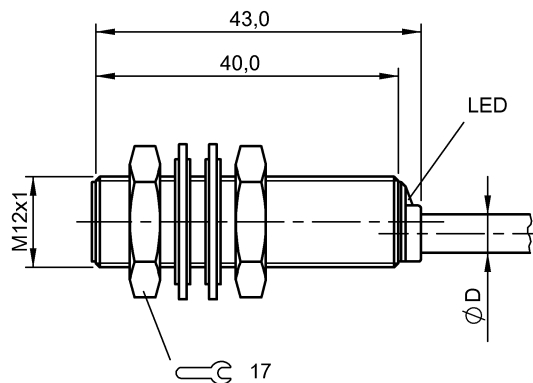
**BES M12MG-GOC30B-BV02**  
**Bestellcode: BES024L**

Induktiver Sensor  
M12x43 mm  
Globalprox

DC, Gleichspannung  
gepolt/Öffner (NC)  
Sn = 3 mm  
bündig

**BALLUFF**

sensors worldwide



**Kenndaten**

Realschaltabstand Sr	3 mm
Toleranz Sr	±10 %
Gesicherter Schaltabstand Sa	2,4 mm
Hysterese H max. (in % von Sr)	20 %
Wiederholg. R max. (% v. Sr)	5 %
Umgebungstemperatur	-25...70 °C
Temp.-Drift max. (% von Sr)	10%
Schaltfrequenz f max.	1300 Hz
Bereitschaftsverzug tv max.	50 ms
Gebrauchskategorie	DC 13
Funktionsanzeige	ja
Betriebsspannungsanzeige	nein
Kurzschlusschutz	ja
Schutzart nach IEC 60529	IP67
Verpolungssicher	ja
Vertauschmögl. geschützt	ja

**Elektrische Daten**

Betriebsspannung	
Bemessungsbetriebsspannung Ue DC	24 V
Restwelligkeit max. (% von Ue)	15 %
Spannungsfall statisch max.	4 V
Bem.-Isolationsspannung Ui	75 DC V
Bemessungsbetriebsstrom Ie	100 mA
Reststrom Ir max.	600 µA
Kleinster Betriebsstrom Im	5 mA
Bemessungskurzschlussstrom	100 A

Lastkapazität max. (bei Ue)  
Funktionsprinzip

1 µF  
induktiv

**Mechanische Daten**

Werkstoff Gehäuse	CuZn
Oberflächenschutz	nickelfrei beschichtet
Werkstoff aktive Fläche	PA 12
Anzugsdrehmoment	15 Nm
Befestigungslänge	40 mm
Anschlussart	Kabel
Werkstoff Kabelmantel	PVC
Kabeldurchmesser D max.	4,6 mm
Kabelkurzbezeichnung	LiY-Y-O
Kabellänge	2 m
Anzahl der Leiter	2
Leiterquerschnitt	0,34 mm <sup>2</sup>
Schockbeanspruchung	Schock, Halbsinus, 30 gn, 11ms
Schwingbeanspruchung	55 Hz, 1 mm Ampl., 3x30 min
Verschmutzungsgrad	3

**Grunddaten**

Grundnorm IEC 60947-5-2

**Bemerkungen**

Nach Beseitigung der Überlast ist der Sensor wieder funktionsfähig.  
Bündig einbaubar: siehe Einbauhinweise für induktive Sensoren mit erhöhtem Schaltabstand 825357.  
Maximal erreichbare Schaltfrequenz angegeben (nicht nach IEC 60947-5-2)



Begriffserklärungen siehe Hauptkatalog.

**BES M12MG-GOC30B-BV02**  
**Bestellcode: BES024L**

Induktiver Sensor  
M12x43 mm  
Globalprox

DC, Gleichspannung  
gepolt/Öffner (NC)  
Sn = 3 mm  
bündig

**BALLUFF**  
*sensors worldwide*

Änderungen vorbehalten.

