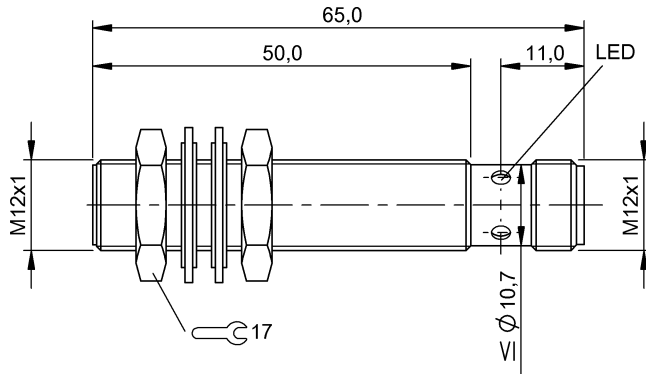


**BES M12MI-NSC40B-S04G**  
**Bestellcode: BES0059**

Induktiver Sensor  
M12x65 mm

DC, Gleichspannung  
NPN/Schließer (NO)  
Sn = 4 mm  
bündig  
■ ■

**BALLUFF**  
sensors worldwide



**Kenndaten**

Gesicherter Schaltabstand Sa	3,2
Realschaltabstand Sr	4,00 mm
Toleranz Sr	$\pm 10\%$
Hysterese H max. (in % von Sr)	15 %
Wiederholg. R max. (% v. Sr)	5 %
Umgebungstemperatur	-25...70 °C
Temp.-Drift max. (% von Sr)	10 %
Schaltfrequenz f max.	500 Hz
Bereitschaftsverzug tv max.	30 ms
Gebrauchskategorie	DC 13
Funktionsanzeige	ja
Betriebsspannungsanzeige	nein
Kurzschlusschutz	ja
Verpolungssicher	ja
Vertauschmögl. geschützt	ja
Schutzart nach IEC 60529	IP68 nach BWN Pr 20
Schutzklasse	II
Funktionsprinzip	induktiv

**Elektrische Daten**

Betriebsspannung	12...30 V DC
Restwelligkeit max. (% von Ue)	15
Bemessungsbetriebsspannung Ue DC	24,0
Spannungsfall statisch max.	2,5 V
Bem.-Isolationsspannung Ui	250 AC
Bemessungsbetriebsstrom Ie	200 mA
Leerlaufstrom Io bedämpft	10 mA

Leerlaufstrom Io unbedämpft	5 mA
Reststrom Ir max.	20 $\mu$ A
Kleinster Betriebsstrom Im	0 mA
Bemessungskurzschlussstrom	100 A
Ausgangswiderstand Ra	33,0k + D
Lastkapazität max. (bei Ue)	1 $\mu$ F

**Mechanische Daten**

Anschlussart	Steckverbinder
Steckerart	M12x1-S04
Werkstoff Gehäuse	CuZn
Oberflächenschutz	vernickelt
Werkstoff aktive Fläche	PA 12
Befestigungslänge	50 mm
Schockbeanspruchung	Schock, Halbsinus, 30 gn, 11ms
Schwingbeanspruchung	55 Hz, 1 mm Ampl., 3x30 min
Verschmutzungsgrad	3
Anzugsdrehmoment	15 Nm

**Grunddaten**

Grundnorm	IEC 60947-5-2
-----------	---------------

**Bemerkungen**

Nach Beseitigung der Überlast ist der Sensor wieder funktionsfähig.  
Bündig einbaubar: siehe Einbauhinweise für induktive Sensoren mit erhöhtem Schaltabstand 825357.  
Mit Steckverbinder z.B. BKS-S 20-... ist Gesamtlänge = Schalterlänge +18 mm.



Begriffserklärungen siehe Hauptkatalog.

Änderungen vorbehalten.

Internet : [www.balluff.com](http://www.balluff.com)  
Balluff Germany : +49 (0) 7158 173-0, 173-370  
Balluff USA : 1-800-543-8390  
Balluff China : +86 (0) 21-50 644131

1 (2)  
Druckdatum: 12.04.2013  
Selektionsdatum: 12.04.2013

**BES M12MI-NSC40B-S04G**  
**Bestellcode: BES0059**

Induktiver Sensor  
M12x65 mm

DC, Gleichspannung  
NPN/Schließer (NO)  
Sn = 4 mm  
bündig  
■ ■

**BALLUFF**  
*sensors worldwide*

