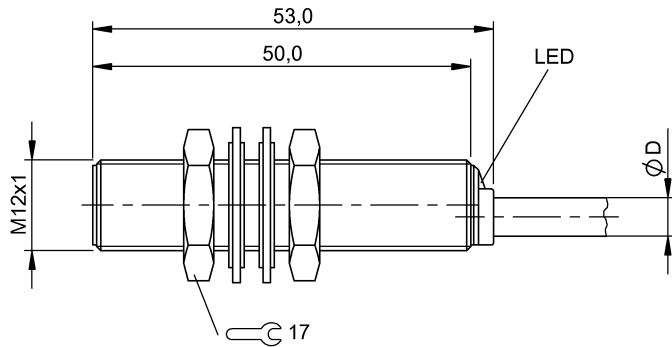


**BES M12MI-NSC20B-BV02**  
**Bestellcode: BES00FL**

Induktiver Sensor  
 GLOBAL  
 M12x1 x 53,0 mm

DC, Gleichspannung  
 NPN / Schließer (NO)  
 Sn = 2,00 mm  
 bündig

**BALLUFF**  
 sensors worldwide



**Kenndaten**

Realschaltabstand Sr	2,00 mm
Toleranz Sr	±10 %
Gesicherter Schaltabstand Sa	1,60 mm
Hysterese H max. (in % von Sr)	15,0 %
Wiederholg. R max. (% v. Sr)	5,0 %
Umgebungstemperatur Ta min.	-25 °C
Umgebungstemperatur Ta max.	70 °C
Temp.-Drift max. (% von Sr)	10 %
Schaltfrequenz f max. (bei Ue)	1.200 Hz
Bereitschaftsverzug tv max.	30 ms
Gebrauchskategorie	DC 13
Funktionsanzeige	ja
Betriebsspannungsanzeige	nein

**Elektrische Daten**

Bem.-Betriebsspannung Ue DC	24,0 V
Betriebsspannung UB min. DC	12,0 V
Betriebsspannung UB max. DC	30,0 V
Restwelligkeit max. (% von Ue)	15 %
Spannungsfall statisch max.	2,5 V
Bem.-Isolationsspannung Ui	250 AC
Bemessungsbetriebsstrom Ie	200 mA
Kleinster Betriebsstrom Im	0 mA
Leerlaufstrom Io bedämpft max.	15,0 mA
Leerlaufstrom Io unbed. max.	6,0 mA
Reststrom Ir max.	20 µA
Kurzschlusschutz	ja
Vertauschmögl. geschützt	ja
Verpolungssicher	ja
Bemessungskurzschlussstrom	100 A

Ausgangswiderstand Ra  
 Lastkapazität max. (bei Ue)

3,3k + D + LED  
 1,000 µF

**Mechanische Daten**

Werkstoff Gehäuse	CuZn
Oberflächenschutz	vernickelt
Anzugsdrehmoment	15 Nm
Werkstoff aktive Fläche	PA 12
Befestigungslänge	50,0 mm
Anschlussart	Kabel
Werkstoff Kabelmantel	PVC
Kabeldurchmesser D max.	4,7 mm
Kabelkurzbezeichnung	LiY-Y-O
Kabellänge	2,00 m
Anzahl der Leiter	3
Leiterquerschnitt	0,34 mm <sup>2</sup>
Schutzart nach IEC 60529	IP68 nach BWN Pr 20
Schutzklasse	II
Schockbeanspruchung	30 gn, 11 ms, 3x12 Schocks
Dauerschockbeanspruchung	Halbsinus, 100gn, 2ms, 3x8000
Schwingbeanspruchung	10-2000 Hz, 1 mm, 30 gn, 3x5 h
Verschmutzungsgrad	3

**Zulassung**

Zulassungen / Konformität	CE cULus
---------------------------	-------------

**Bemerkungen**

Nach Beseitigung der Überlast ist der Sensor wieder funktionsfähig.  
 Grundnorm IEC 60947-5-2



000000115358/153610/20121217

**BES M12MI-NSC20B-BV02**  
**Bestellcode: BES00FL**

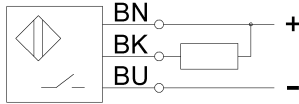
Induktiver Sensor  
GLOBAL  
M12x1 x 53,0 mm

DC, Gleichspannung  
NPN / Schließer (NO)  
Sn = 2,00 mm  
bündig

**BALLUFF**  
*sensors worldwide*

Begriffserklärungen siehe Hauptkatalog

Änderungen vorbehalten.



000000115358/153610/20121217