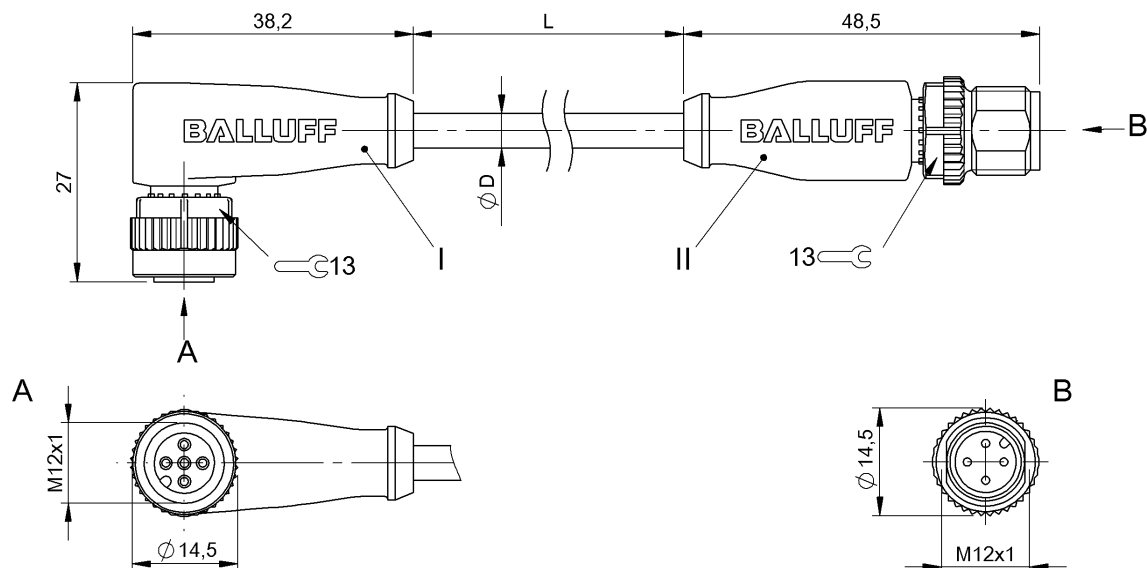


Verbindungsleitungen
 BCC M425-M414-3A-606-VX44T2-030
 Bestellcode: BCC0621

BALLUFF



Allgemeine Merkmale

Zulassung/Konformität	CE cULus WEEE
-----------------------	---------------------

Anzeige/Bedienung

Betriebsspannungsanzeige	LED grün/nein
Funktionsanzeige (Pin 4)	LED gelb

Elektrische Merkmale

Betriebsspannung U_b	30 VDC
Leitung Nennspannung AC max.	300 V
Leitung Nennspannung DC max.	300 V
Nennstrom (40 °C)	4.0 A

Elektrischer Anschluss

Anschluss 1	M12x1-Buchse, gewinkelt, 5-polig, A-codiert
Anschluss 2	M12x1-Stecker, gerade, 4-polig, A-codiert
Anzahl der Leiter	4
Kabel	PVC gelb, 3 m
Kabel, Biegeradius min., feste Verlegung	5 x D
Kabel, Biegeradius min., flexible Verlegung	10 x D
Kabel, Biegezyklen min.	2 Mio.
Kabeldurchmesser D	5.00 mm ±0.15 mm
Leiterquerschnitt	22 AWG
System	umspritzt/umspritzt

Material

Griffkörpermaterial	PUR/PUR
Kabelmantelmaterial	PVC
Kontaktmaterial	Bronze/Messing
Kontaktträgermaterial	PUR/PUR
Überwurfmutter-Material	Zinkdruckguss/Zinkdruckguss

Mechanische Merkmale

Anzugsdrehmoment Kabelstecker	0.6 Nm/0.6 Nm
Kabellänge L	3.00 m
Kabelmantel, Farbe	gelb
Verfahrgeschwindigkeit max., Schleppkette	200 m/min
Verfahrweg horizontal max., Schleppkette	5 m
Verfahrweg vertikal max., Schleppkette	2 m bei 5 m/s ²

Schnittstelle

Schaltausgang	PNP Schließer/Öffner (NO/NC) antivalent
---------------	---

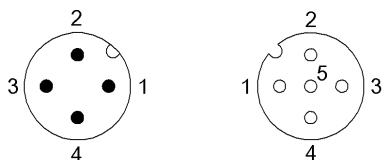
Umgebungsbedingungen

Kabeltemperatur, Schleppkette	-5...60 °C
Kabeltemperatur, feste Verlegung	-40...105 °C
Kabeltemperatur, flexible Verlegung	-5...105 °C
Schutzart	IP67, IP68, IP69K/IP67, IP68, IP69K

Zusatztext

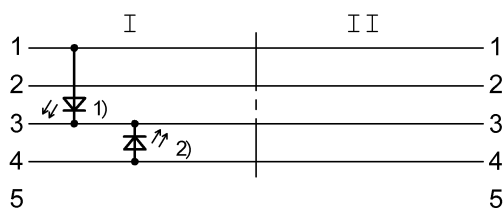
Rohkabel Zulassung nach UL-AWM Style 2661 & CSA AWM I/II A/B
Schutzart nach IEC 60529 oder ISO 20653, nur im verschraubten Zustand mit dem dazugehörigen Gegenstück.

Connector Drawings



II	I
PIN 1: braun	PIN 1: braun
PIN 2: weiß	PIN 2: weiß
PIN 3: blau	PIN 3: blau
PIN 4: schwarz	PIN 4: schwarz
	PIN 5: nicht belegt

Wiring Diagrams (Schematic)



1) LED grün = Betriebsanzeige
2) LED gelb = Funktion