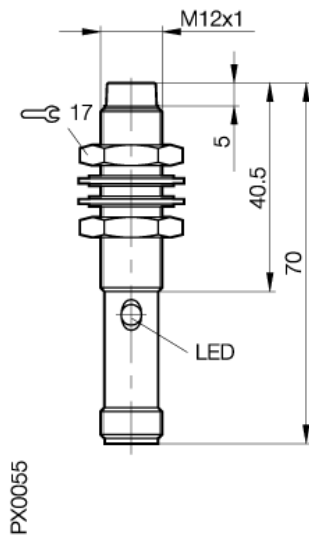


BES 516-356-S 4-C  
BES01H6

PNP  
Schließer (NO)  
nicht bündig einbaubar,  $S_n = 4 \text{ mm}$

**BALLUFF**  
sensors worldwide



#### Elektrische Daten

Anschluss	Stecker S4 (M12)
Bereitschaftsverzug max. (tv)	10 ms
Hysterese max. (H)	15 %
Schaltfunktion	Schließer (NO)
Schaltfrequenz (f)	1500 Hz
Bemessungsbetriebsstrom (Ie)	200 mA
Gebrauchskategorie	DC 13
Reststrom max. (Ir)	10 $\mu\text{A}$
Spannungsfall statisch max.	1,5 V
Betriebsspannung max. DC (UB)	30 V
Bemessungsbetriebsspannung DC	24 DC V
Elektrische Ausführung	DC, Gleichspannung
Restwelligkeit max. von Ue	= 15 %
Betriebsspannung min. DC (UB)	10 V
Leerlaufstrom bedämpft	= 8 mA
Schaltausgang	PNP

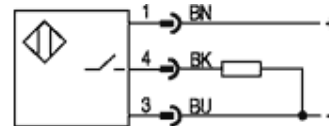
#### Mechanische Daten

Verschmutzungsgrad	3
Werkstoff der aktiven Fläche	PA 12
Nennschaltabstand (sn)	4 mm
Durchmesser	M12x1 mm
Werkstoff, Gehäuse	Stahl nichtrostend
Anzugsdrehmoment	20 Nm
Gesicherter Schaltabstand (Sa)	0...3,2 mm
Umgebungstemperatur max.	+85 °C
Umgebungstemperatur min.	-40 °C
Anzahl der Leiter	3-Draht
Mechanische Einbaubedingung	nicht bündig einbaubar
Wiederholgenauigkeit (R)	5 %

#### Allgemeine Daten

Funktionsanzeige	ja
Kurzschlußschutz	ja
Verpolungssicher	ja
Schutzart IP	IP68 nach BWN Pr 20
Schutzklasse	2
Zulassung	CE,c_ul_us

#### Anschlussbild



#### Steckerbild



[www.balluff.com](http://www.balluff.com)

Balluff Europe: +49 7158 173 -0  
Balluff USA: 1-800-54 3-83 90  
Balluff Asia: +86 21-50 64 41 31

Online Productinformation  
2009-03-16