

Allgemeine Merkmale

Anwendung	Pneumatikzylinder mit integrierter Tragschiene BoschTyp 0 822 350 / 351 / 352 / 353 / 354 / 355
Funktionsprinzip	BMF Haltewinkel
Grundnorm	Maßtoleranzen: DIN ISO 2768 m
Lieferumfang	Befestigungsteil Haltewinkel
Verwendung	für Magnetfeld-Sensoren BMF 32

Material

Material	Aluminium
Oberflächenschutz	eloxiert, schwarz

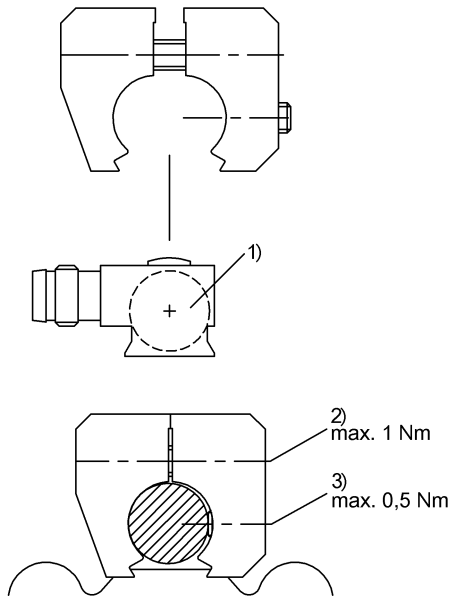
Mechanische Merkmale

Anzugsdrehmoment	0.5 Nm
Anzugsdrehmoment Klemmschraube	1 Nm
Baugröße	Schwalbenschwanz (Bosch)
Befestigung Halter	Zylinderschraube ISO 4762 M4x20-A2
Befestigung Sensor	Winkelschraubendreher ISO 2936 3.0 Gewindestift ISO 4026 M4x6-A2 Winkelschraubendreher ISO 2936 2.0

Umgebungsbedingungen

Umgebungstemperatur	-40...85 °C
----------------------------	-------------

Help Views



- 1) Sensor BMF 32
- 2) Befestigungsschraube
- 3) Klemmschraube