

Allgemeine Merkmale

Anwendung	Pneumatikzylinder mit Zugstangen Kolbendurchmesser: beliebig
Funktionsprinzip	BMF Haltewinkel
Grundnorm	Maßtoleranzen: DIN ISO 2768 m
Lieferumfang	Befestigungsteil Haltewinkel
Verwendung	für Magnetfeld-Sensoren BMF 32

Material

Material	Aluminium
Oberflächenschutz	eloxiert, schwarz

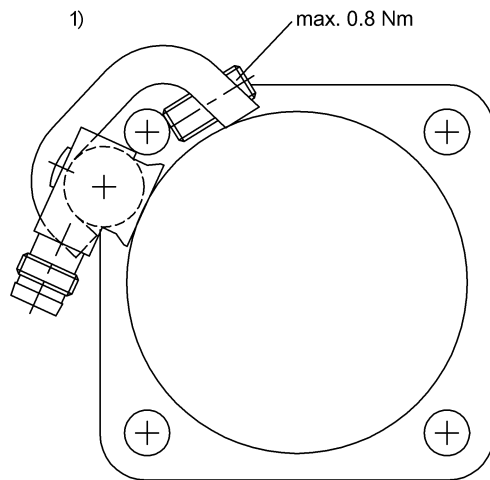
Mechanische Merkmale

Anzugsdrehmoment	0.8 Nm
Befestigung Sensor	Gewindestift ISO 4026 M5x12-A1 Winkelschraubendreher ISO 2936 2.5

Umgebungsbedingungen

Umgebungstemperatur	-40...85 °C
----------------------------	-------------

Help Views



1) Befestigungsbeispiel