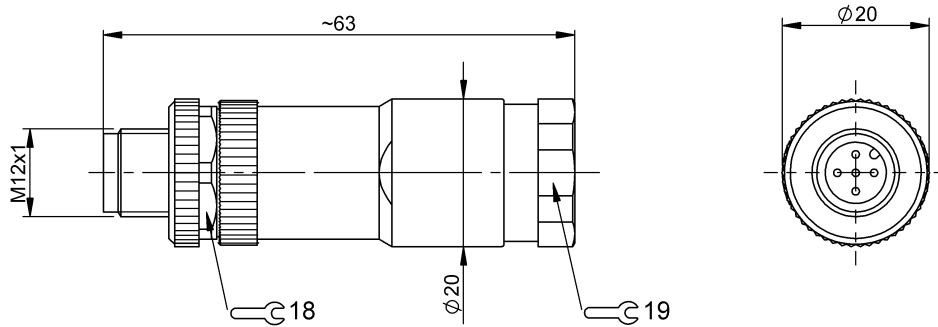


selbstkonfekt. Steckverbinder
BCC M435-0000-2A-000-A1X575-000
Bestellcode: BCC09JW

BALLUFF



Allgemeine Merkmale

Zulassung/Konformität	CE cURus WEEE
-----------------------	---------------------

Elektrische Merkmale

Betriebsspannung U_b	125 VDC / 125 VAC
Nennstrom (40 °C)	4.0 A

Elektrischer Anschluss

Anschluss	M12x1-Stecker, gerade, 5-polig, A-codiert
Anzahl anschließbarer Kontakte	5
Kabeldurchmesser (2. Tülle)	4...5 mm
Kabeldurchmesser D	2.1...3 mm
System	konfektionierbar

Zusatztext

Schutzart nach IEC 60529, nur im verschraubten Zustand mit dem dazugehörigen Gegenstück.
Beiliegend 2 Dichtungsringe für je 2 Kabelanschlüsse

Material

Griffkörpermaterial	PA
Kontaktmaterial	Messing
Kontaktträgermaterial	PA
Überwurfmutter-Material	Zinkdruckguss

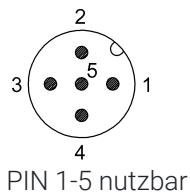
Mechanische Merkmale

Anschlussquerschnitt	0.14...0.75 mm ²
Anzugsdrehmoment Kabelstecker	0.6 Nm
Befestigung Litzen	Schraubklemmen

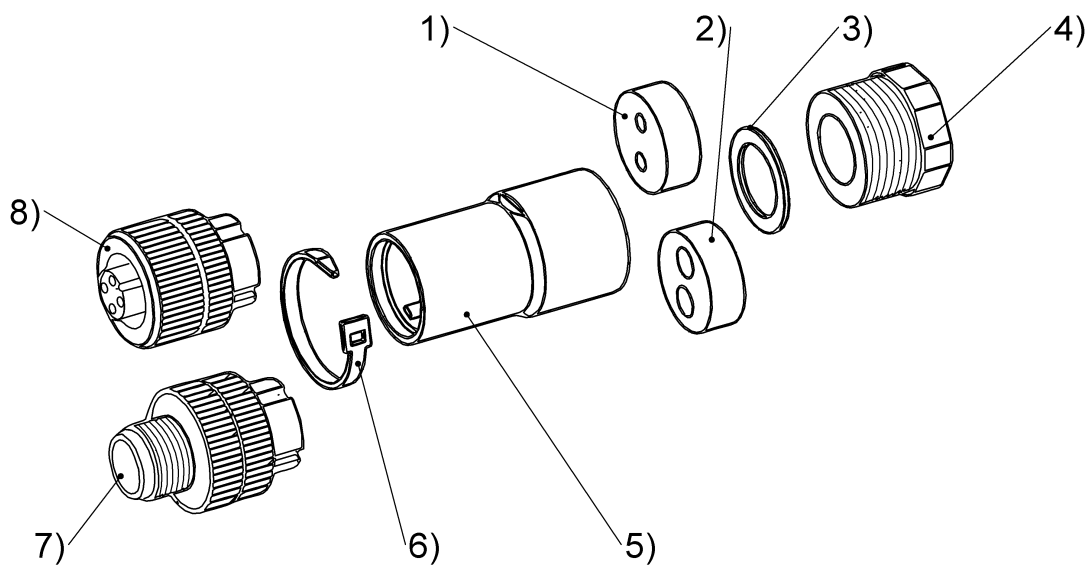
Umgebungsbedingungen

Schutzart	IP67
Umgebungstemperatur	-40...85 °C

Connector Drawings



Help Views



- L
- 1) Dichtung Kabel \varnothing 2,1-3,0 mm
 - 2) Dichtung Kabel \varnothing 4,0-5,0 mm
 - 3) Druckring
 - 4) Druckschraube
 - 5) Kupplungshülse
 - 6) Kabelbinder
 - 7) Steckereinsatz
 - 8) Buchseneinsatz