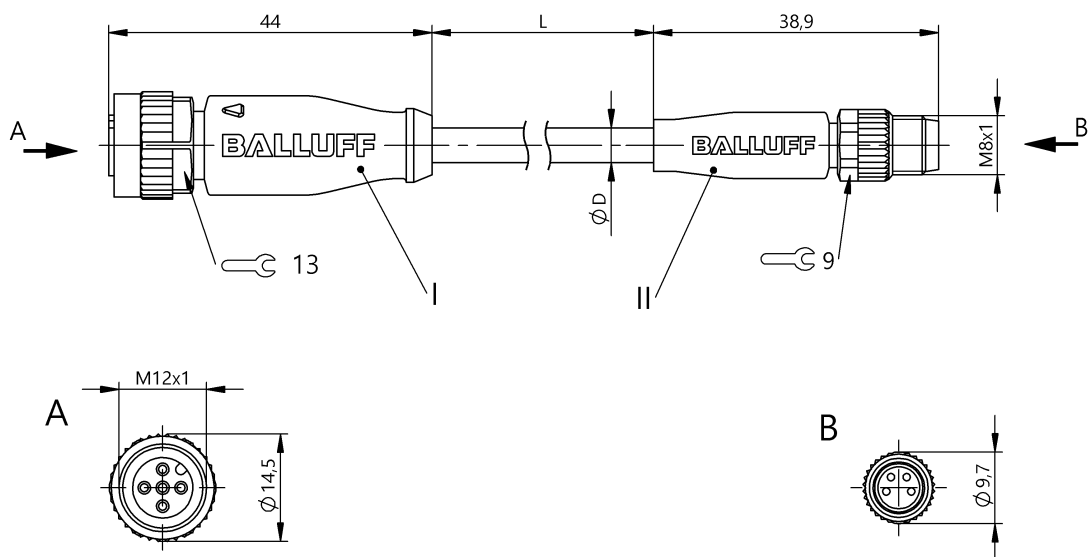


Verbindungsleitungen  
 BCC M415-M314-3F-304-PX0434-010  
 Bestellcode: BCC03RH

# BALLUFF



## Allgemeine Merkmale

Zulassung/Konformität	CE cULus WEEE
-----------------------	---------------------

## Elektrische Merkmale

Betriebsspannung $U_b$	60 VDC / 60 VAC
Nennstrom (40 °C)	4.0 A

## Elektrischer Anschluss

Anschluss 1	M12x1-Buchse, gerade, 5-polig, A-codiert
Anschluss 2	M8x1-Stecker, gerade, 4-polig, A-codiert
Anzahl der Leiter	4
Kabel	PUR schwarz, 1 m, schleppkettentauglich
Kabel, Biegeradius min., feste Verlegung	5 x D
Kabel, Biegeradius min., flexible Verlegung	10 x D
Kabel, Biegezyklen min.	5 Mio.
Kabel, Torsionsbeanspruchung	±180°/m
Kabeldurchmesser D	4.70 mm ±0.20 mm
Leiterquerschnitt	0.34 mm <sup>2</sup>
System	umspritzt/umspritzt

## Material

Griffkörpermaterial	PUR/PUR
Kabelmantelmaterial	PUR
Kontaktmaterial	Bronze/Messing
Kontaktträgermaterial	PUR/PUR
Überwurfmutter-Material	Zinkdruckguss/Zinkdruckguss oder Messing vernickelt

## Mechanische Merkmale

Anzugsdrehmoment Kabelstecker	0.6 Nm/0.4 Nm
Beschleunigung max., Schleppkette	5 m/s <sup>2</sup>
Kabeleigenschaften	schleppkettentauglich
Kabellänge L	1.00 m
Kabelmantel, Farbe	schwarz
Verfahrgeschwindigkeit max., Schleppkette	200 m/min
Verfahrweg horizontal max., Schleppkette	5 m
Verfahrweg vertikal max., Schleppkette	5 m

## Schnittstelle

Schaltausgang	antivalent
---------------	------------

Umgebungsbedingungen

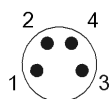
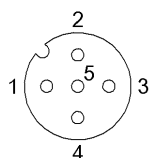
Kabeltemperatur UL max., feste Verlegung	80 °C
Kabeltemperatur UL max., flexible Verlegung	80 °C

Kabeltemperatur, Schleppkette	-25...60 °C
Kabeltemperatur, feste Verlegung	-50...90 °C
Kabeltemperatur, flexible Verlegung	-25...90 °C
Schutzart	IP67, IP68, IP69K/IP67, IP69K

Zusatztext

Kabelaufbau nach UL-AWM Style 20549  
 Halogenfrei nach DIN VDE 0472 Teil 815  
 Silikonfrei  
 Flammhemmend nach IEC 60332-2  
 Schutzart nach IEC 60529 oder ISO 20653, nur im verschraubten Zustand mit dem dazugehörigen Gegenstück.

**Connector Drawings**



- |                     |                |
|---------------------|----------------|
| I                   | II             |
| PIN 1: braun        | PIN 1: braun   |
| PIN 2: weiß         | PIN 2: weiß    |
| PIN 3: blau         | PIN 3: blau    |
| PIN 4: schwarz      | PIN 4: schwarz |
| PIN 5: nicht belegt |                |

**Wiring Diagrams (Schematic)**

