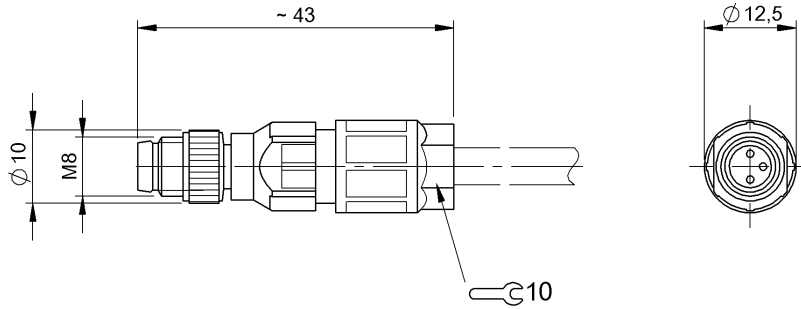


selbstkonfekt. Steckverbinder
BCC M333-0000-20-000-13X350-000
Bestellcode: BCC0HLW

BALLUFF



Allgemeine Merkmale

Zulassung/Konformität	CE WEEE
-----------------------	------------

Elektrische Merkmale

Betriebsspannung U_b	60 VDC / 60 VAC
Nennstrom (40 °C)	4.0 A

Elektrischer Anschluss

Anschluss	M8x1-Stecker, gerade, 3-polig, A-codiert
Anzahl anschließbarer Kontakte	3
Kabeldurchmesser D	2.5...5.2 mm
System	konfektionierbar

Material

Griffkörpermaterial	PA
Kontaktmaterial	Bronze
Kontaktträgermaterial	PA
Überwurfmutter-Material	Zinkdruckguss

Mechanische Merkmale

Anschlussquerschnitt	0.25...0.5 mm ²
Anzugsdrehmoment Kabelstecker	0.6 Nm
Befestigung Litzen	Schneidklemmtechnik

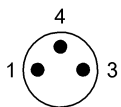
Umgebungsbedingungen

Schutzart	IP67
Umgebungstemperatur	-25...80 °C

Zusatztext

Schutzart nach IEC 60529, nur im verschraubten Zustand mit dem dazugehörigen Gegenstück.

Connector Drawings



PIN 1-3 nutzbar