

BCC M324-0000-10-003-VX8434-030

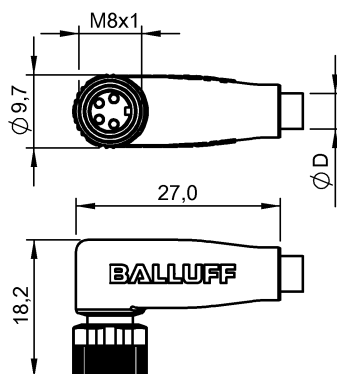
Bestellcode: BCC08MW

Steckverbinder

M08x1, 3m, PVC  
nein  
Antivalent (NO/NC)

**BALLUFF**

sensors worldwide



#### Kenndaten

Besondere Eigenschaften	schleppkettentauglich
Betriebsspannungsanzeige	nein
Schutzart nach IEC 60529	IP67
Kabelmantelfarbe	gray
Sonderausführung	No
Funktionsanzeige (PIN 2)	No
Funktionsanzeige (PIN 4)	No

#### Elektrische Daten

Betriebsspannung	30 V AC/DC
Betriebsspannung UB max. AC	30 V
Betriebsspannung UB max. DC	30 V

#### Mechanische Daten

Anzahl der Leiter	4
Kabellänge	3 m
Steckerart	M08x1
Leiterquerschnitt	0,34 mm <sup>2</sup>
Umgebungstemperatur (Schleppk.)	-5...60 °C
Umgebungstemp. min.(Schleppk.)	-5 °C
Umgebungstemp. max.(Schleppk.)	60 °C
Umgebungstemperatur (fest)	-25...105 °C
Umgebungstemp. min. (fest)	-25 °C
Umgebungstemp. max. (fest)	105 °C
Umgebungstemperatur (bewegl.)	-5...105 °C
Umgebungstemp. min. (bewegl.)	-5 °C
Umgebungstemp. max. (bewegl.)	105 °C

Werkstoff Dichtring	Viton
Werkstoff Kabelmantel	PVC
Beschleunigung max.(Schleppk.)	5 m/s <sup>2</sup>
Biegeradius feste Verlegung	min. 5 x D
Biegeradius mehrmalig	min. 10 x D
Werkstoff Kontakt	CuZn
Werkstoff Kontaktträger	PUR
Werkstoff Überwurfmutter	GD-Zn
Werkstoff Griffkörper	PUR
Verfahrweg horizontal zul.	at 5 m/sec <sup>2</sup> 5 m
Verfahrgeschw. max.(Schleppk.)	at 5 m horiz. travel 200 m/min
Verfahrweg vertikal zul.	at 5 m/sec <sup>2</sup> 2 m
Oberflächenschutz Kontakte	Gold plated
Anzugsdrehmoment Kabelstecker	0.4 Nm
Bauform	gewinkelt
Biegezyklen (in Mio.)	> 2 Mio.
Kabeldurchmesser D	4.8 +/- 0.15 mm
System	molded
Anzahl Buchsen bzw. Stifte	4

#### Grunddaten

#### Bemerkungen

Schleppkettentauglich  
Schutzart nach IEC 60529, nur im verschraubten Zustand mit dem dazugehörigen Gegenstück.  
Kabelaufbau nach UL-AWM Style 2517

Begriffserklärungen siehe Hauptkatalog.

Änderungen vorbehalten.

**BCC M324-0000-10-003-VX8434-030**

**Bestellcode: BCC08MW**

**Steckverbinder**

**M08x1, 3m, PVC  
nein  
Antivalent (NO/NC)**

**BALLUFF**  
*sensors worldwide*

