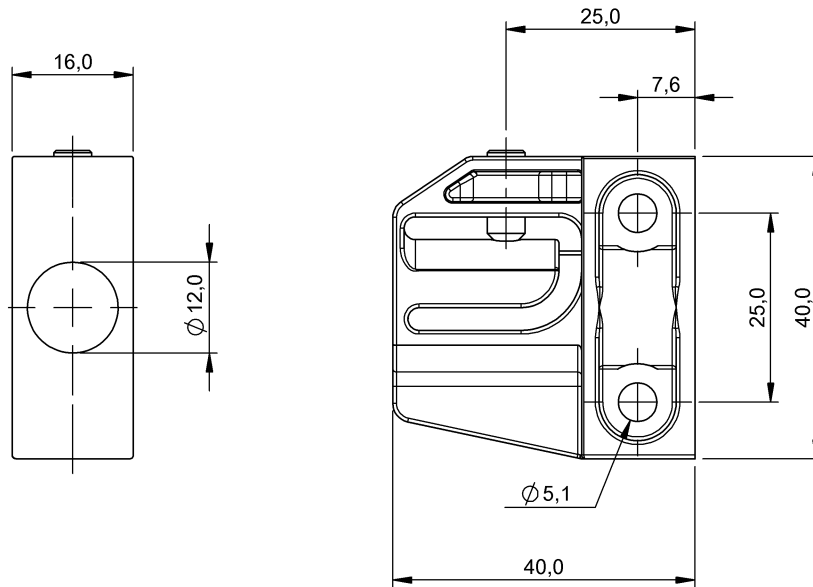


BES 12,0-KB-2
Bestellcode: BAM00C7
Mechanisches Zubehör

Klemmhalter

BALLUFF
sensors worldwide



Mechanische Daten

Werkstoff	PA6
Ausführung	Befestigungsschelle
Anzugsdrehmoment Klemmschraube	1,1 Nm
Befestigungsart	schrauben/klemmen

Grunddaten

Verwendung

Use with sensors $\varnothing 12\text{mm}$ and M12

Bemerkungen

Begriffserklärungen siehe Hauptkatalog.

Änderungen vorbehalten.