

## Allgemeine Merkmale

|                  |                             |
|------------------|-----------------------------|
| Funktionsprinzip | Positionsgeber              |
| Verwendung       | für Magnetfeld-Sensoren BMF |

## Material

|                 |                               |
|-----------------|-------------------------------|
| Gehäusematerial | Hartferrit, 24/16 axial magn. |
|-----------------|-------------------------------|

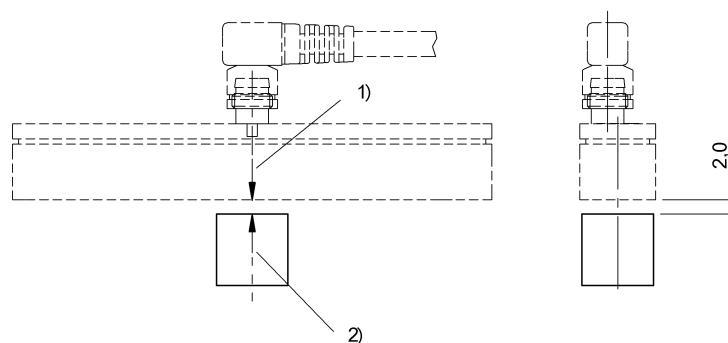
## Mechanische Merkmale

|           |              |
|-----------|--------------|
| Abmessung | Ø 10 x 10 mm |
|-----------|--------------|

## Zusatztext

1) Bezugsachse A für den Messwert = 2) Symmetrieachse B des Positionsgebers.

## Help Views



- 1) Achse A
- 2) Achse B