

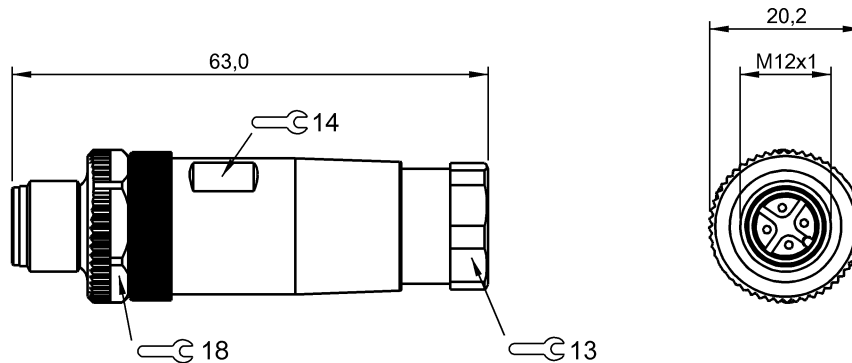
BCC M434-0000-2A-000-41X475-000

Bestellcode: BCC06M4

konfektionierbarer Steckverbinder  
M12x1

**BALLUFF**

sensors worldwide



#### Kenndaten

Steckerbauform (Kopf I)	Stecker M12
Bauform	gerade
System	konfektionierbar
Betriebsspannungsanzeige	nein

#### Elektrische Daten

Anschlussart	Schraubanschluss
Betriebsspannung UB max. AC	250 V
Betriebsspannung UB max. DC	250 V
Nennstrom (40°C)	4.0 A

#### Mechanische Daten

Anzahl Buchsen bzw. Stifte	4
Anschlussquerschnitt max.	0,75 mm <sup>2</sup>
Kabeldurchmesser min.	4 mm

Kabeldurchmesser max.	6 mm
Anschlussquerschnitt min.	0,14 mm <sup>2</sup>
Befestigungsart der Litzen	Schraubklemmen
Umgebungstemperatur	-25...85 °C
Werkstoff Griffkörper	PA
Werkstoff Überwurfmutter	GD-Zn
Werkstoff Kontakt	CuZn
Anzugsdrehmoment Kabelstecker	0,6 Nm

#### Grunddaten

Schutzart nach IEC 60529	IP67
--------------------------	------

#### Bemerkungen

Schutzart nach IEC 60529, nur im verschraubten Zustand mit dem dazugehörigen Gegenstück.

Begriffserklärungen siehe Hauptkatalog.

Änderungen vorbehalten.

