

IMPACT67 Pro PN DIO8 IOL8 M12L 5P

PROFINET, Kompaktmodul, Kunststoff,

Digitale Ein-/Ausgänge

Ethernet 10/100 Mbit/s; M12, D-kodiert

IO-Link V1.1

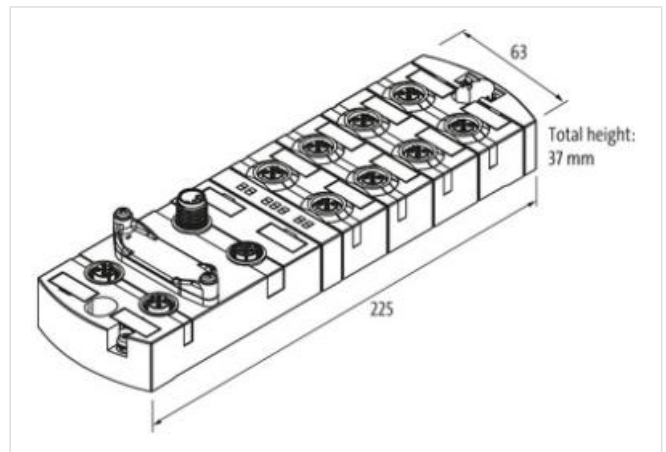
M12 Power, 5-polig, L-kodiert

M12, 5-polig, A-kodiert

Gehäuse ist vollvergossen.

Anschlussleitungen finden Sie im Onlineshop unter "Anschlusstechnik".
montagekompatibel zu I/O-Modulen der Baureihe MVK[Link zum Produkt](#)**Abbildungen**

Abbildung stellvertretend

**Kaufmännische Daten**

ECLASS-6.0	27242604
ECLASS-6.1	27242604
ECLASS-7.0	27242604
ECLASS-8.0	27242604
ECLASS-9.0	27242604
ECLASS-10.1	27242604
ECLASS-11.1	27242604
ECLASS-12.0	27242604
ETIM-5.0	EC001599
GTIN	4048879859929
Verpackungseinheit	1
Zolltarifnummer	85389099

Elektrische Daten | Versorgung

Norm Betriebsspannung	EN 61131-2
Betriebsspannung US DC	24 V
Betriebsspannung UA DC	24 V

Summenstrom UA max.	16 A
Summenstrom US max.	16 A
Elektrische Daten Eingang	
Überlastfest	ja
Kurzschlussfest	ja
Typ Eingang	PNP, für 3-Draht Sensoren oder mechanische Schalter, IO-Link Devices
Sensorstrom US je Eingang max.	2 A
Strombelastbarkeit max.	10 A
Elektrische Daten Ausgang	
Aktorstrom UA je Ausgang max.	2 A
Überlastfest	ja
Kurzschlussfest	ja
Ausgangsstrom je Pin max.	2 A
Ausgangsstrom je Port max.	4 A
Summenstrom Ausgang max.	10 A
Industrielle Kommunikation	
Unterstütztes Protokoll	PROFINET
Webinterface	ja
Industrielle Kommunikation Profinet	
Anzahl aktiver Verbindungen (IO-Controller) max.	2
IRT (Netzwerkkommunikation)	ja
PROFINET Netload Class	III
PROFINET Adressierung	DCP
PROFINET-Konformitätsklasse	C
PROFINET-Spezifikation	V2.3
Shared Device/Input	ja
Industrielle Kommunikation IO-Link	
Automatische Baudraten Erkennung	ja
IO-Link Prozessdatenlänge Ausgang	32 Bytes
IO-Link Prozessdatenlänge Eingang	32 Bytes
IO-Link Typ	8x Master
IO-Link Übertragungsrate	COM1, COM2, COM3
Port Class	A, B
Industrielle Kommunikation Iiot-Funktionen	
Anzahl Sitzungen / Clients OPC UA max.	5
JSON-Integration	REST-API, MQTT
OPC UA Transport	UA TCP, UA Secure Conversation, UA Binary Encoding
Spannungsüberwachung	ja
Stromüberwachung	ja
Veröffentlichungsintervall OPC UA min.	100 ms
Diagnosen	
Aktorwarnung	pro Kanal per LED und BUS
Diagnose per BUS	pro Modul und Kanal
Diagnose per LED	pro Modul und Kanal
IO-Link Events	Unterspannung Versorgung, keine Spannung
LED-Anzeige	Ethernet-Verbindung/ Datenverkehr
Leitungsbruch	pro Port
Temperaturüberwachung	ja
Geräteschutz Elektrisch	
Schutzart (EN IEC 60529)	IP67

Mechanische Daten | Montagedaten

Geeignet für Befestigungsart	2-Loch Schraubbefestigung
Höhe	37 mm
Breite	63 mm
Tiefe	225 mm

Umgebungseigenschaften | Klimatisch

Betriebstemperatur min.	-25 °C
Betriebstemperatur max.	70 °C
Lagertemperatur min.	-40 °C
Lagertemperatur max.	80 °C

Anschlussstyp 4

Anschlussstyp 1	X0-X7
Anschlussstyp 2	XD1
Anschlussstyp 3	XD2
Anschlussstyp 4	XF1, XF2
Familie-Bauform	M12
Geschlecht	female
Farbe Kontakträger	grau
Kodierung	A
Polzahl	5
PIN 1	24 V DC
PIN 2	DI / DO
PIN 3	0 V
PIN 4	DI / DO / IO-Link
PIN 5	0 V
Familie-Bauform	M12
Geschlecht	male
Farbe Kontakträger	schwarz
Kodierung	L
Polzahl	5
PIN 1	24 V DC (US)
PIN 2	0 V
PIN 3	0 V
PIN 4	24 V DC (UA)
PIN 5	PE
Familie-Bauform	M12
Geschlecht	female
Farbe Kontakträger	schwarz
Kodierung	L
Polzahl	5
PIN 1	24 V DC (US)
PIN 2	0 V
PIN 3	0 V
PIN 4	24 V DC (UA)
PIN 5	PE
Befestigungsart	gesteckt, verschraubt
Anzugsdrehmoment	0,6 Nm
Familie-Bauform	M12
Geschlecht	female
Farbe Kontakträger	schwarz
Kodierung	D
Polzahl	4

PIN 1	TD +
PIN 2	RD +
PIN 3	TD -
PIN 4	RD -