

**MEF Netzentstörfilter 1-phasig 1-stufig**

I:10A U:250 VAC/300 VDC aufschraubbar

Strom: 10 A  
aufschraubbar  
für universelle Anwendungen  
Bedämpfungskurven auf Anfrage.

[Link zum Produkt](#)

**Abbildungen**

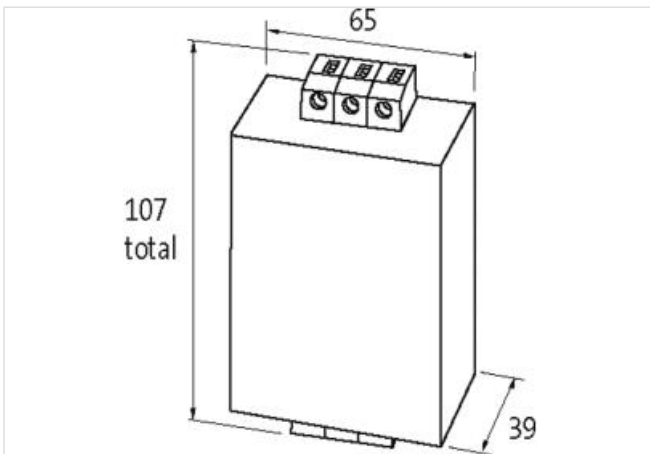
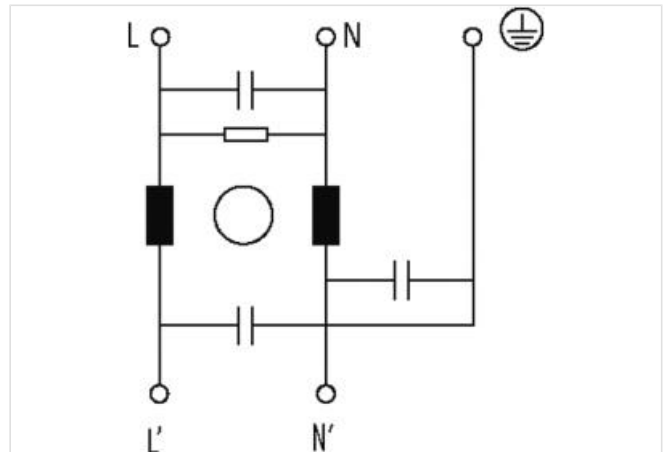


Abbildung stellvertretend



**Kaufmännische Daten**

ECLASS-6.0	27130806
ECLASS-6.1	27420201
ECLASS-7.0	27420290
ECLASS-8.0	27420290
ECLASS-9.0	27420290
ECLASS-10.1	27420208

ECLASS-11.1 27420208

ECLASS-12.0 27420208

ETIM-5.0 EC002498

GTIN 4048879029407

Verpackungseinheit 1

Zolltarifnummer 85363010

**Elektrische Daten**

Ableitstrom max. 5 mA @ 250 V AC, 50 Hz

**Elektrische Daten | Versorgung**

Netzfrequenz 50 ... 60 Hz

Betriebsspannung AC max. 250 V

Betriebsspannung DC max. 300 V

**Elektrische Daten | Ausgang**

Überlaststrom 18× (IN t) max. 0.5 ms; 1.5× (IN t) max. 1 min. (1× in der Stunde)

**Installation**Anschlussquerschnitt eindrätig min. 0,2 mm<sup>2</sup>Anschlussquerschnitt eindrätig max. 6 mm<sup>2</sup>Anschlussquerschnitt mehr-/feindrätig min. 0,2 mm<sup>2</sup>Anschlussquerschnitt mehr-/feindrätig max. 4 mm<sup>2</sup>

AWG Nummer eindrätig min. 24

AWG Nummer eindrätig max. 9

AWG Nummer mehr-/feindrätig min. 24

AWG Nummer mehr-/feindrätig max. 11

**Geräteschutz | Elektrisch**

Dauer Isolationsprüfspannung 2 s

Isolationsprüfspannung L-L 2,1 kV

Isolationsprüfspannung L-N 2,7 kV

**Mechanische Daten | Montagedaten**

Befestigungsart geschnappt

Geeignet für Befestigungsart Tragschiene TH35, (EN 60715)

Höhe 107 mm

Breite 56 mm

Tiefe 39 mm

**Umgebungseigenschaften | Klimatisch**

Klimakategorie (EN IEC 60068-1) 25/085/21

**Anschlusstyp 3**

Anschlussart Schraubenklemmen SK

Familie-Bauform Klemme

Geschlecht female

Farbe Kontakträger gelb

Polzahl 1

PIN 1 PE

Anschlussart Schraubenklemmen SK

Familie-Bauform Klemme

Geschlecht female

Farbe Kontakträger grau

Polzahl 2

PIN 1 L

PIN 2 N

Anschlussart Schraubenklemmen SK

Familie-Bauform Klemme

Geschlecht	female
Farbe Kontaktträger	grau
Polzahl	2
PIN 1	L'
PIN 2	N'