

Motorentstörmodul zum Anschluß an Siemens-Schaltgerät S00,

RC, Stern, 3x575 VAC, 7,5 kW

3 × 575 V AC

RC

Entstörmodule für andere Spannungen, Frequenzen bzw. Motorleistungen auf Anfrage. RC-Motorbeschaltungen nicht mit Frequenzumrichter einsetzen.

[Link zum Produkt](#)

Abbildungen

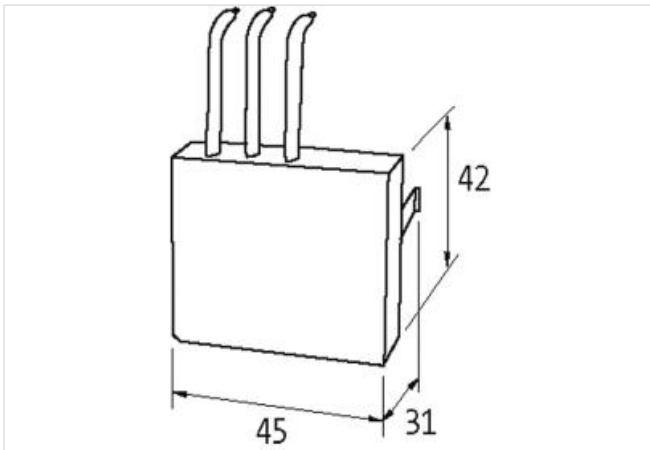
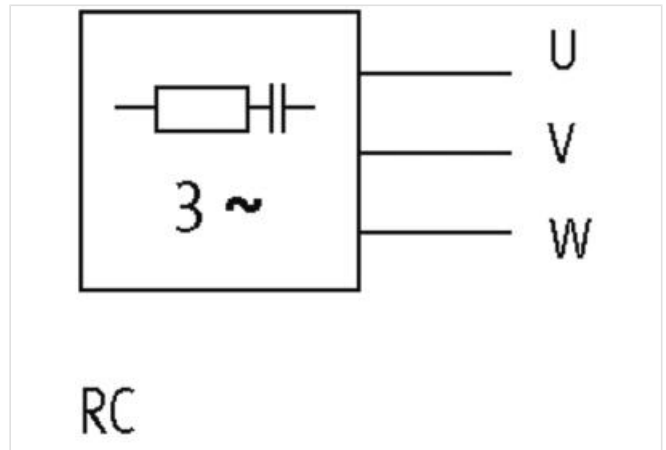


Abbildung stellvertretend

Kaufmännische Daten

ECLASS-6.0	27371013
ECLASS-6.1	27371013
ECLASS-7.0	27371013
ECLASS-8.0	27371013
ECLASS-9.0	27371013
ECLASS-10.1	27371013
ECLASS-11.1	27371013
ECLASS-12.0	27371013
ETIM-5.0	EC002498
GTIN	4048879413176
Verpackungseinheit	10

Zolltarifnummer 85363010

Elektrische Daten | Versorgung

Netzfrequenz 50 ... 60 Hz

Elektrische Daten | Eingang

Eingangsspannung AC 575 V

Installation | Anschluss

Anschlussinformation Anschlusslitzen

Geräteschutz | Medien

Flammbeständigkeit schwer entflammbar

Mechanische Daten | Materialdaten

Brennbarkeitsklasse Gehäuse (UL94) V-0

Material Gehäuse Kunststoff

Material Vergussmasse 2-Komponenten Vergussmasse

Mechanische Daten | Montagedaten

Befestigungsart geschnappt

Geeignet für Befestigungsart Siemens Schütz Sirius 3 RT 201 mit Federzuganschluss

Höhe 42 mm

Breite 45 mm

Tiefe 31 mm

Umgebungseigenschaften | Klimatisch

Betriebstemperatur min. -20 °C

Betriebstemperatur max. 60 °C