

MIRO 6,2 24VDC-1U Eingangsrelais

IN: 24 VDC - OUT: 250 VAC/DC / 6 A

1 Wechsler

6 A

24 V DC

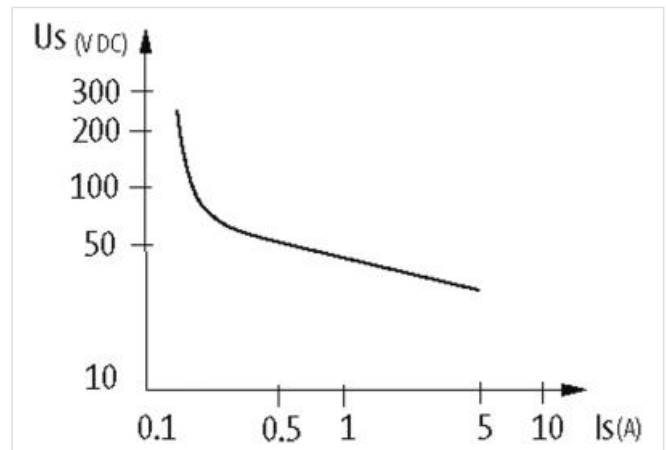
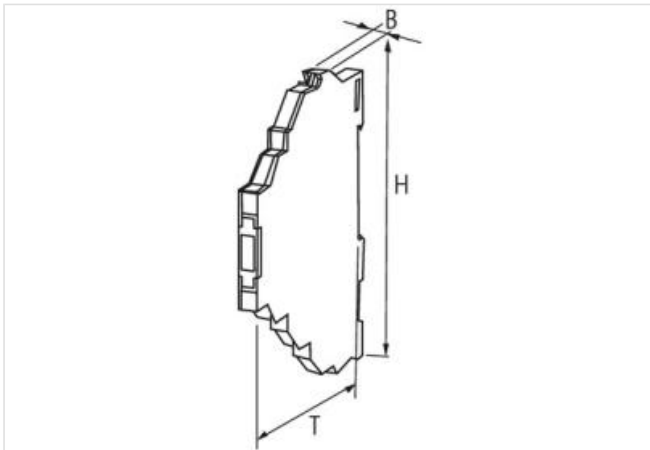
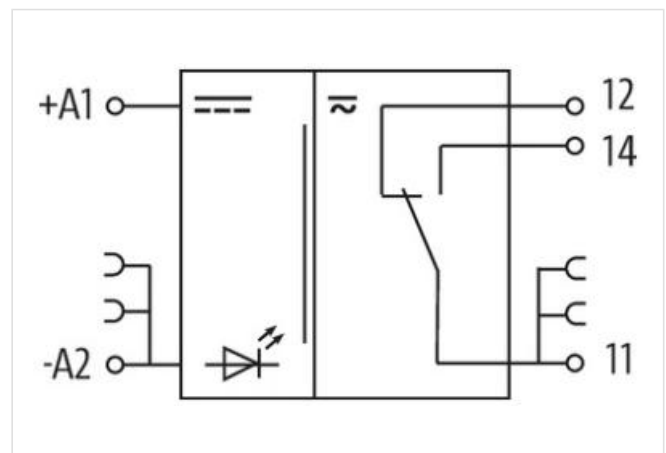
Federkraftklemmen

Bei Überschreiten der max. Schaltspannung/-strom wird die Goldschicht zerstört, im weiteren Betrieb gelten dann die Werte des Ausgangsrelais.

sichere Trennung (EN 60947-1)

[Link zum Produkt](#)

Abbildungen



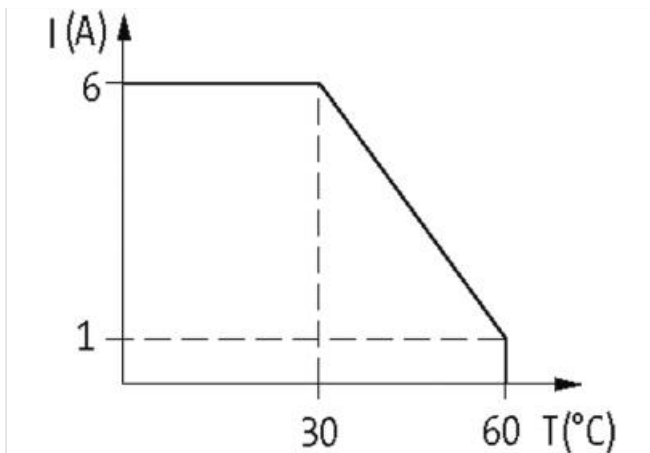


Abbildung stellvertretend



Kaufmännische Daten

| | |
|--------------------|---------------|
| ECLASS-6.0 | 27371001 |
| ECLASS-6.1 | 27371601 |
| ECLASS-7.0 | 27371601 |
| ECLASS-8.0 | 27371601 |
| ECLASS-9.0 | 27371601 |
| ECLASS-10.1 | 27371601 |
| ECLASS-11.1 | 27371601 |
| ECLASS-12.0 | 27371601 |
| ETIM-5.0 | EC001437 |
| GTIN | 4048879022217 |
| Verpackungseinheit | 1 |
| Zolltarifnummer | 85364900 |

Elektrische Daten | Eingang

| | |
|--------------------------|--------|
| Eingangsspannung DC | 24 V |
| Eingangsspannung DC min. | 19,2 V |
| Eingangsspannung DC max. | 30 V |
| Eingangsstrom | 14 mA |

Elektrische Daten | Ausgang

| | |
|---|--|
| Gebrauchskategorie DC-13 (EN IEC 60947-5-1) | 1 A @ 24 V, 0,2 A @ 110 V, 0,1 A @ 230 V |
| Schaltfrequenz max. | 10 Hz |
| Schaltleistung AC max. | 1500 VA |
| Schaltleistung DC max. | 120 W |
| Schaltspannung AC max. | 250 V |
| Schaltspannung DC max. | 250 V |
| Schaltstrom DC | 1 mA |
| Schaltstrom je Signalausgang max. | 20 mA |
| Schaltstrom max. | 6 A |

Diagnosen

| | |
|-------------------|------|
| Statusanzeige LED | gelb |
|-------------------|------|

Geräteschutz

| | |
|-----------------------|--------------|
| Bedingung Lebensdauer | lastabhängig |
|-----------------------|--------------|

Geräteschutz | Elektrisch

| | |
|-------------------------|-----------------|
| Bemessungsstoßspannung | 4 kV |
| Elektrische Lebensdauer | 20000000 Zyklen |

Geräteschutz | Mechanisch

| | |
|-------------------------|-----------------|
| Mechanische Lebensdauer | 20000000 Zyklen |
|-------------------------|-----------------|

Mechanische Daten

| | |
|-------------------|--------|
| Abfallzeit max. | 15 ms |
| Ansprechzeit max. | 10 ms |
| Prellzeit max. | 1,5 ms |

Mechanische Daten | Materialdaten

| | |
|------------------|-------------|
| Material Kontakt | Ag Sn O2 hv |
|------------------|-------------|

Mechanische Daten | Montagedaten

| | |
|------------------------------|-------------------------|
| Befestigungsart | geschnappt |
| Geeignet für Befestigungsart | Tragschiene, (EN 60715) |
| Höhe | 91 mm |
| Breite | 6,2 mm |
| Tiefe | 70 mm |

Umgebungseigenschaften | Klimatisch

| | |
|-------------------------|--------|
| Betriebstemperatur min. | -25 °C |
| Betriebstemperatur max. | 60 °C |

Anschlussyp 5

| | |
|---------------------|----------------------|
| Anschlussart | Federkraftklemmen FK |
| Familie-Bauform | Klemme |
| Geschlecht | female |
| Farbe Kontaktträger | schwarz |
| Polzahl | 1 |
| PIN 1 | 12 |
| Anschlussart | Federkraftklemmen FK |
| Familie-Bauform | Klemme |
| Geschlecht | female |
| Farbe Kontaktträger | schwarz |
| Polzahl | 1 |
| PIN 1 | 11 |
| Anschlussart | Federkraftklemmen FK |
| Familie-Bauform | Klemme |
| Geschlecht | female |
| Farbe Kontaktträger | schwarz |
| Polzahl | 1 |
| PIN 1 | 14 |
| Anschlussart | Federkraftklemmen FK |
| Familie-Bauform | Klemme |
| Geschlecht | female |
| Farbe Kontaktträger | schwarz |
| Polzahl | 1 |
| PIN 1 | + A 1 |
| Anschlussart | Federkraftklemmen FK |
| Familie-Bauform | Klemme |
| Geschlecht | female |
| Farbe Kontaktträger | schwarz |
| Polzahl | 1 |
| PIN 1 | - A 2 |