

**MIRO 6,2 24VDC-1U Eingangsrelais**

IN: 24 VDC - OUT: 250 VAC/DC / 6 A

1 Wechsler

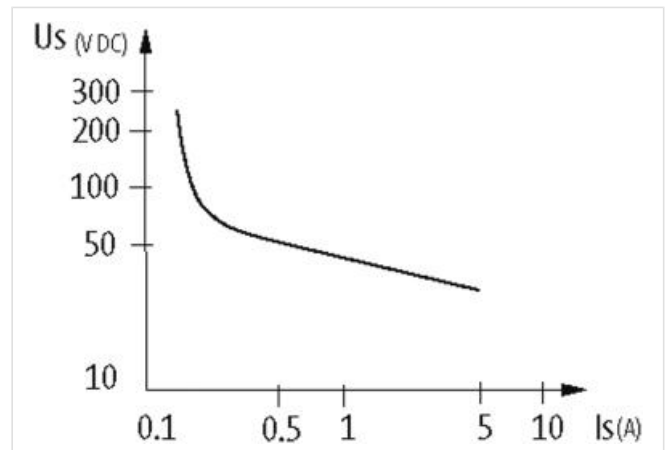
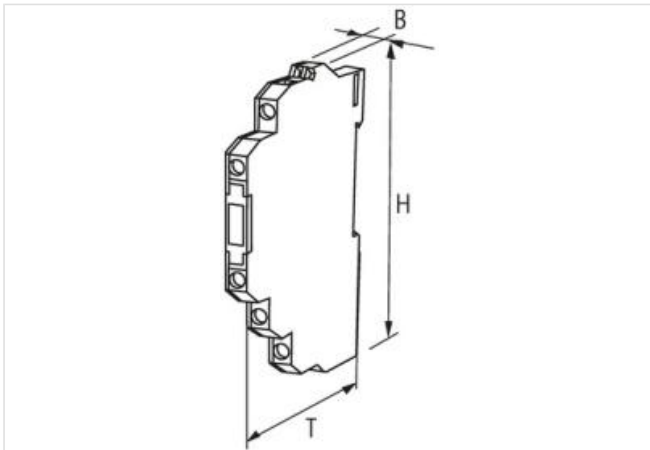
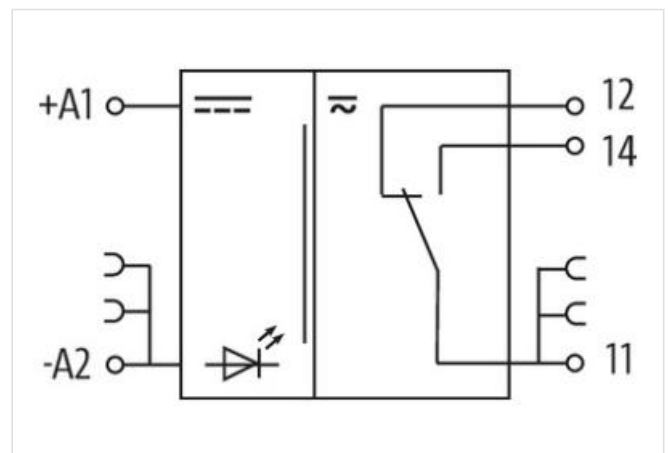
6 A

24 V DC

Schraubklemmen

Bei Überschreiten der max. Schaltspannung/-strom wird die Goldschicht zerstört, im weiteren Betrieb gelten dann die Werte des Ausgangsrelais.

sichere Trennung (EN 60947-1)

[Link zum Produkt](#)**Abbildungen**

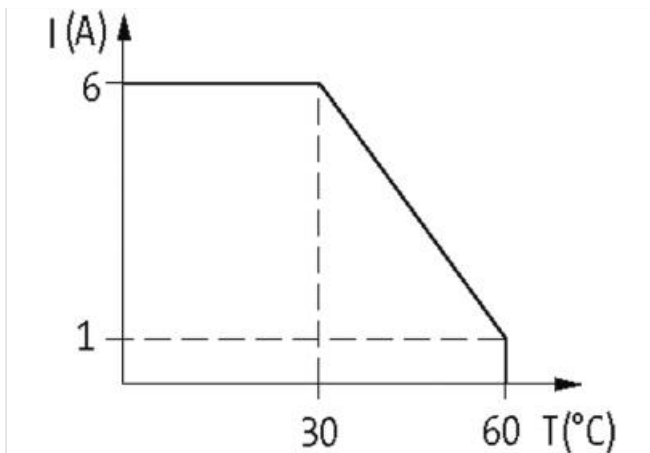


Abbildung stellvertretend



#### Kaufmännische Daten

ECLASS-6.0	27371001
ECLASS-6.1	27371601
ECLASS-7.0	27371601
ECLASS-8.0	27371601
ECLASS-9.0	27371601
ECLASS-10.1	27371601
ECLASS-11.1	27371601
ECLASS-12.0	27371601
ETIM-5.0	EC001437
GTIN	4048879027267
Verpackungseinheit	1
Zolltarifnummer	85364900

#### Elektrische Daten | Eingang

Eingangsspannung DC	24 V
Eingangsspannung DC min.	19,2 V
Eingangsspannung DC max.	30 V
Eingangsstrom	14 mA

#### Elektrische Daten | Ausgang

Gebrauchskategorie DC-13 (EN IEC 60947-5-1)	1 A @ 24 V, 0,2 A @ 110 V, 0,1 A @ 230 V
Schaltfrequenz max.	10 Hz
Schaltleistung AC max.	1500 VA
Schaltleistung DC max.	120 W
Schaltspannung AC max.	250 V
Schaltspannung DC max.	250 V
Schaltstrom DC	1 mA
Schaltstrom je Signalausgang max.	20 mA
Schaltstrom max.	6 A

#### Diagnosen

Statusanzeige LED	gelb
-------------------	------

#### Geräteschutz

Bedingung Lebensdauer	lastabhängig
-----------------------	--------------

**Geräteschutz | Elektrisch**

Bemessungsstoßspannung	4 kV
Elektrische Lebensdauer	20000000 Zyklen

**Geräteschutz | Mechanisch**

Mechanische Lebensdauer	20000000 Zyklen
-------------------------	-----------------

**Mechanische Daten**

Abfallzeit max.	15 ms
Ansprechzeit max.	10 ms
Prellzeit max.	1,5 ms

**Mechanische Daten | Materialdaten**

Material Kontakt	Ag Sn O2 hv
------------------	-------------

**Mechanische Daten | Montagedaten**

Befestigungsart	geschnappt
Geeignet für Befestigungsart	Tragschiene, (EN 60715)
Höhe	91 mm
Breite	6,2 mm
Tiefe	71 mm

**Umgebungseigenschaften | Klimatisch**

Betriebstemperatur min.	-20 °C
Betriebstemperatur max.	55 °C

**Anschlusstyp 5**

Anschlussart	Schraubenklemmen SK
Familie-Bauform	Klemme
Geschlecht	female
Farbe Kontaktträger	grün
Polzahl	1
PIN 1	12
Anschlussart	Schraubenklemmen SK
Familie-Bauform	Klemme
Geschlecht	female
Farbe Kontaktträger	grün
Polzahl	1
PIN 1	11
Anschlussart	Schraubenklemmen SK
Familie-Bauform	Klemme
Geschlecht	female
Farbe Kontaktträger	grün
Polzahl	1
PIN 1	14
Anschlussart	Schraubenklemmen SK
Familie-Bauform	Klemme
Geschlecht	female
Farbe Kontaktträger	grün
Polzahl	1
PIN 1	A 1 +
Anschlussart	Schraubenklemmen SK
Familie-Bauform	Klemme
Geschlecht	female
Farbe Kontaktträger	grün
Polzahl	1
PIN 1	A 2 -