

MIRO 6,2 24VDC-1S Eingangsrelais

IN: 24 VDC - OUT: 250 VAC/DC / 6 A

1 Schließer

6 A

24 V DC

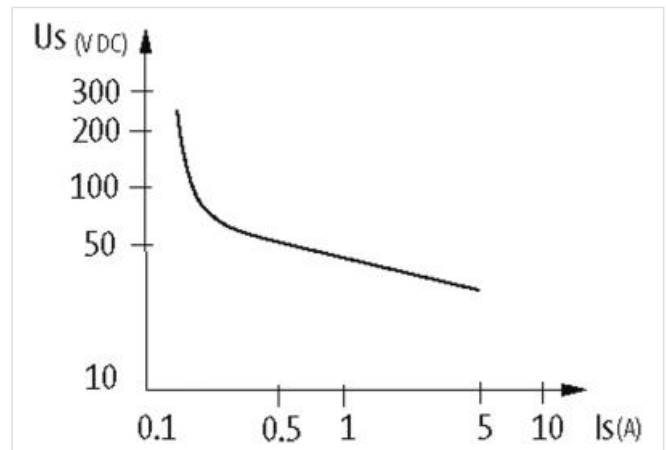
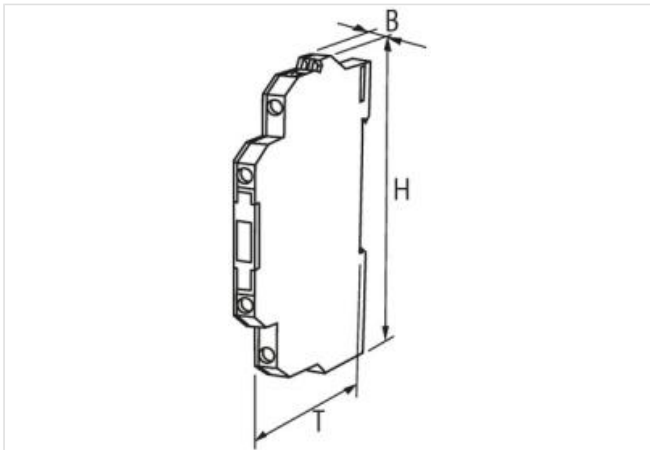
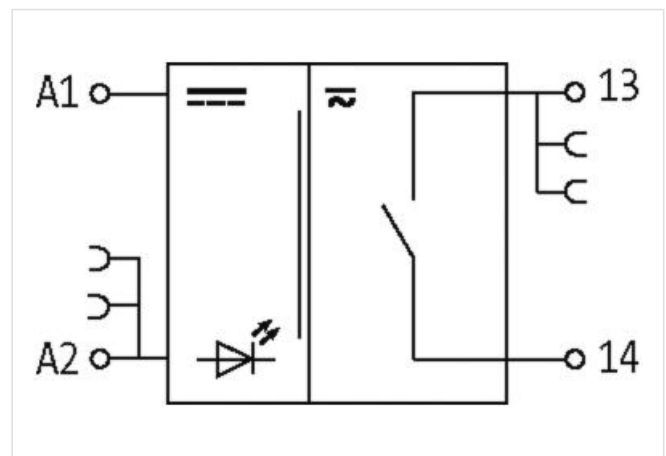
Schraubklemmen

Bei Überschreiten der max. Schaltspannung/-strom wird die Goldschicht zerstört, im weiteren Betrieb gelten dann die Werte des Ausgangsrelais.

sichere Trennung (EN 60947-1)

[Link zum Produkt](#)

Abbildungen



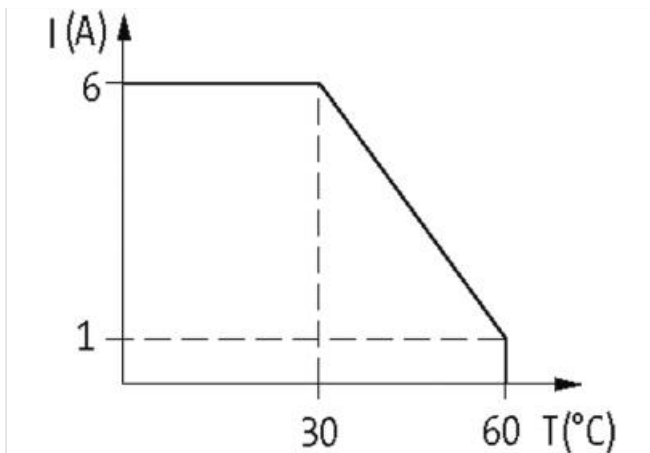


Abbildung stellvertretend



Kaufmännische Daten

ECLASS-6.0	27371001
ECLASS-6.1	27371601
ECLASS-7.0	27371601
ECLASS-8.0	27371601
ECLASS-9.0	27371601
ECLASS-10.1	27371601
ECLASS-11.1	27371601
ECLASS-12.0	27371601
ETIM-5.0	EC001437
GTIN	4048879027274
Verpackungseinheit	1
Zolltarifnummer	85364900

Elektrische Daten | Eingang

Eingangsspannung DC	24 V
Eingangsspannung DC min.	19,2 V
Eingangsspannung DC max.	30 V
Eingangsstrom	14 mA

Elektrische Daten | Ausgang

Gebrauchskategorie DC-13 (EN IEC 60947-5-1)	1 A @ 24 V, 0,2 A @ 110 V, 0,1 A @ 230 V
Schaltfrequenz max.	10 Hz
Schaltleistung AC max.	1500 VA
Schaltleistung DC max.	120 W
Schaltspannung AC max.	250 V
Schaltspannung DC max.	250 V
Schaltstrom DC	1 mA
Schaltstrom max.	6 A

Diagnosen

Statusanzeige LED	gelb
-------------------	------

Geräteschutz

Bedingung Lebensdauer	lastabhängig
-----------------------	--------------

Geräteschutz | Elektrisch

Bemessungsstoßspannung	4 kV
Elektrische Lebensdauer	20000000 Zyklen
Geräteschutz Mechanisch	
Mechanische Lebensdauer	20000000 Zyklen
Mechanische Daten	
Abfallzeit max.	15 ms
Ansprechzeit max.	10 ms
Prellzeit max.	1,5 ms
Mechanische Daten Materialdaten	
Material Kontakt	Ag Sn O2 hv
Mechanische Daten Montagedaten	
Befestigungsart	geschnappt
Geeignet für Befestigungsart	Tragschiene, (EN 60715)
Höhe	78 mm
Breite	6,2 mm
Tiefe	70 mm
Umgebungseigenschaften Klimatisch	
Betriebstemperatur min.	-20 °C
Betriebstemperatur max.	55 °C
Anschlussyp 4	
Anschlussart	Schraubenklemmen SK
Familie-Bauform	Klemme
Geschlecht	female
Farbe Kontaktträger	grün
Polzahl	1
PIN 1	13
Anschlussart	Schraubenklemmen SK
Familie-Bauform	Klemme
Geschlecht	female
Farbe Kontaktträger	grün
Polzahl	1
PIN 1	14
Anschlussart	Schraubenklemmen SK
Familie-Bauform	Klemme
Geschlecht	female
Farbe Kontaktträger	grün
Polzahl	1
PIN 1	A 1 +
Anschlussart	Schraubenklemmen SK
Familie-Bauform	Klemme
Geschlecht	female
Farbe Kontaktträger	grün
Polzahl	1
PIN 1	A 2 -