

M12 St. 90° / M12 Bu. 90° A-kod.

PUR 5x0.34 sw UL/CSA+schleppk. 1m

Stecker 90° – Buchse 90°

M12 – M12, 5-polig

Art.-Nr. 7005 - M12 Lite - (Kunststoffrändelschraube) auf Anfrage

Das Material der Gehäuse ist aus Kunststoff und hat eine gute Chemikalien- und Ölbeständigkeit.

Beim Einsatz aggressiver Medien ist die Materialbeständigkeit applikationsbezogen zu überprüfen. Nähere Details auf Anfrage.

Abweichende Leitungslängen auf Anfrage lieferbar.

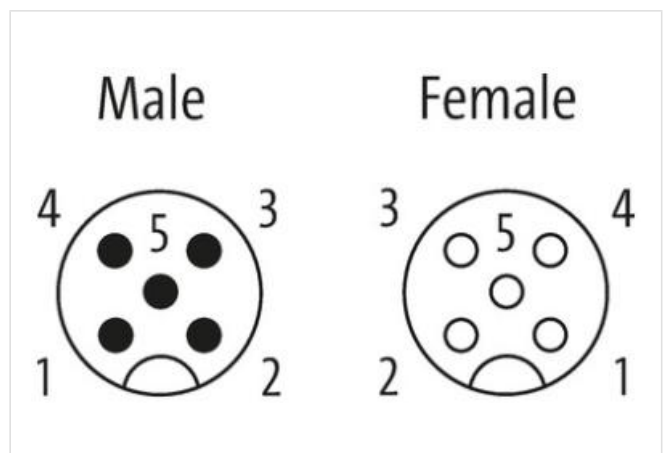
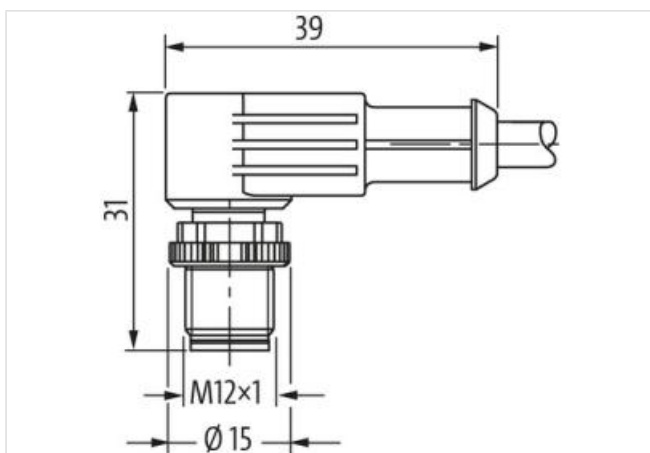
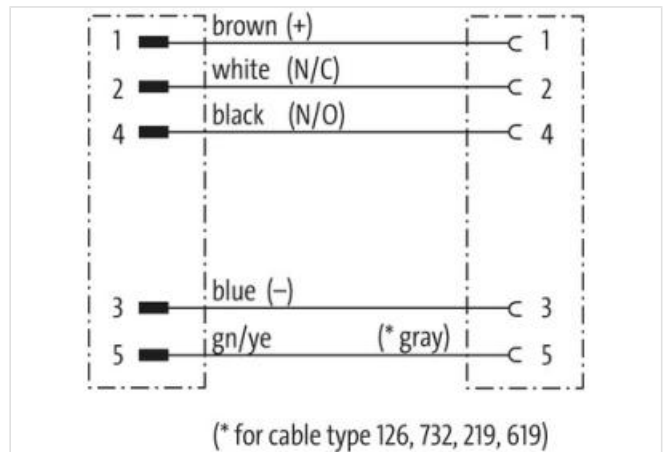
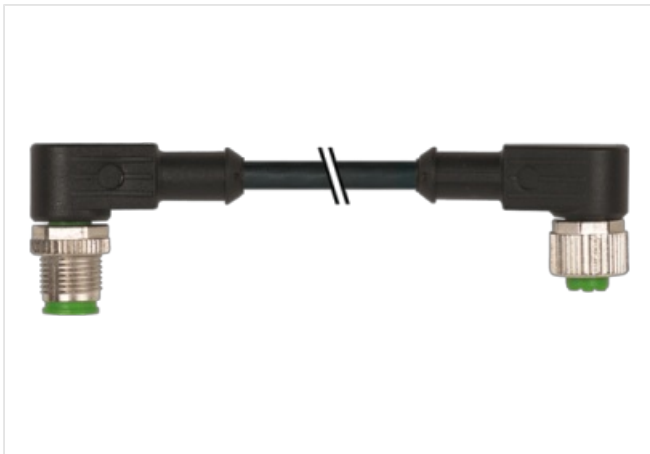
[Link zum Produkt](#)**Abbildungen**



Abbildung stellvertretend



| | |
|------------|-----|
| Kabellänge | 1 m |
|------------|-----|

Seite 1

| | |
|-----------------------------------|-----------------------|
| Anzugsdrehmoment | 0,6 Nm |
| Befestigungsart | gesteckt, verschraubt |
| Familie-Bauform | M12 |
| Gewinde | M12 x 1 |
| passend für Welschlauch (Innen-Ø) | 10 mm |
| Kodierung | A |
| Material | PUR |
| Schlüsselweite | SW13 |
| Schutzart (EN IEC 60529) | IP66K, IP67 |

Seite 2

| | |
|-----------------------------------|-----------------------|
| Anzugsdrehmoment | 0,6 Nm |
| Befestigungsart | gesteckt, verschraubt |
| Familie-Bauform | M12 |
| Gewinde | M12 x 1 |
| passend für Welschlauch (Innen-Ø) | 10 mm |
| Kodierung | A |
| Material | PUR |
| Schlüsselweite | SW13 |
| Schutzart (EN IEC 60529) | IP66K, IP67 |

Kaufmännische Daten

| | |
|--------------------|---------------|
| ECLASS-6.0 | 27279218 |
| ECLASS-7.0 | 27279218 |
| ECLASS-8.0 | 27279218 |
| ECLASS-9.0 | 27060311 |
| ECLASS-10.1 | 27060311 |
| ECLASS-11.1 | 27060311 |
| ECLASS-12.0 | 27060311 |
| ETIM-5.0 | EC001855 |
| GTIN | 4048879172042 |
| Verpackungseinheit | 1 |
| Zolltarifnummer | 85444290 |

| Elektrische Daten Versorgung | |
|--------------------------------------|--|
| Betriebsspannung AC max. | 125 V |
| Betriebsspannung DC max. | 125 V |
| Betriebsspannung AC (UL-listed) | 30 V |
| Betriebsspannung DC (UL-listed) | 30 V |
| Betriebsstrom je Kontakt max. | 4 A |
| Installation Anschluss | |
| Befestigungsgewinde | M12 x 1 |
| Geräteschutz Elektrisch | |
| Zusatzbedingung Schutzart | gesteckt, verschraubt |
| Verschmutzungsgrad | 3 |
| Isolierstoffgruppe (IEC 60664-1) | I |
| Mechanische Daten Materialdaten | |
| Beschichtung Verriegelung | matt vernickelt |
| Beschichtung Verschraubung | vernickelt |
| Material Verriegelung | Zinkdruckguss |
| Material Verschraubung | Zinkdruckguss |
| Mechanische Daten Montagedaten | |
| Befestigungsart | gesteckt, verschraubt, Rüttelsicherung |
| Umgebungseigenschaften Klimatisch | |
| Betriebstemperatur min. (fest) | -25 °C |
| Betriebstemperatur max. (fest) | 80 °C |
| Betriebstemperatur min. (bewegt) | -25 °C |
| Betriebstemperatur max. (bewegt) | 80 °C |
| Kabel | |
| Kabelkennung | 635 |
| Kabeltyp | 3 (PUR) |
| Zulassung (Kabel) | cURus (AWM-Style 20549/10493); CE conform |
| Kabelgewicht [g/m] | 41,8 g |
| Material Leiter | Cu-Litze, blank |
| Widerstand (Leiter) | max. 57 Ω/km (20 °C) |
| Einzeldraht-Ø (Leiter) | 0.1 mm |
| Aufbau (Leiter) | 42× 0.1 mm (Litzenklasse 6) |
| Querschnitt (Leiter) | 5× 0.34 mm ² |
| AWG | ähnlich AWG 22 |
| Material Aderisolierung | PP |
| Materialeigenschaften Aderisolierung | FCKW-, halogen-, cadmium-, silikon- und bleifrei |
| Shore-Härte Aderisolierung | 70 ±5 D |
| Ader-Ø inkl. Isolierung | 1.25 mm ±5% |
| Adernfarbe/Nummerierung | br, sw, bl, ws, gnce längsgestreift |
| Verseilverbund | 5 Adern um Kernfüller verseilt |
| Schirmung | nein |
| Material Mantel | PUR |
| Materialeigenschaften (Mantel) | FCKW-, halogen-, cadmium-, silikon- und bleifrei, matt, adhäsionsarm, maschinell gut verarbeitbar, abriebresistent, hydrolyse- und mikrobenbeständig |
| Shore-Härte Mantel | 90 ±5 A |
| Außen-Ø (Mantel) | 4.8 mm ±5% |
| Farbe Mantel | schwarz |
| chemische Beständigkeit | gute Öl-, Benzin- und Chemikalienbeständigkeit (EN 60811-404) |
| thermische Beständigkeit | flammwidrig nach UL 1581 Section 1090 (H), CSA FT2 / IEC 60332-2-2 |
| Nennspannung | 300 V AC |
| Prüfspannung | 2500 V AC |

| | |
|---------------------------------------|--|
| Strombelastbarkeit | nach DIN VDE 0298-4 |
| Temperaturbereich (fest) | -40...+80 °C, (+90 °C bei max. 10 000 Betriebsstunden) |
| Temperaturbereich (bewegt) | -25...+80 °C, (+90 °C bei max. 10 000 Betriebsstunden) |
| Biegeradius (fest) | 5x Außen-Ø |
| Biegeradius (bewegt) | 10x Außen-Ø |
| Anzahl Biegezyklen (Schleppkette) | max. 10 Mio. (25 °C) |
| Verfahrgeschwindigkeit (Schleppkette) | max. 3 m/s |
| Beschleunigung (Schleppkette) | max. 10 m/s ² |
| Torsionsbeanspruchung | ±180°/m |
| Anzahl Torsionszyklen | max. 2 Mio. (25 °C) |
| Torsionsgeschwindigkeit | 35 Zyklen/min |