

M12 Bu. 90° A-kod. freies Ltg-ende LED

PUR 5x0.34 gr UL/CSA+schleppk. 3m

Buchse 90°

M12, 5-polig

3x LED (PNP)

Art.-Nr. 7005 - M12 Lite - (Kunststoffrändelschraube) auf Anfrage

Das Material der Gehäuse ist aus Kunststoff und hat eine gute Chemikalien- und Ölbeständigkeit.

Beim Einsatz aggressiver Medien ist die Materialbeständigkeit applikationsbezogen zu überprüfen. Nähere Details auf Anfrage.

Abweichende Leitungslängen auf Anfrage lieferbar.

[Link zum Produkt](#)

Abbildungen

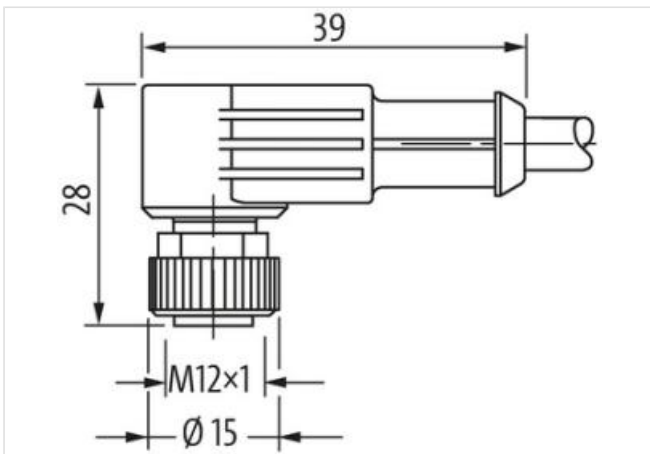
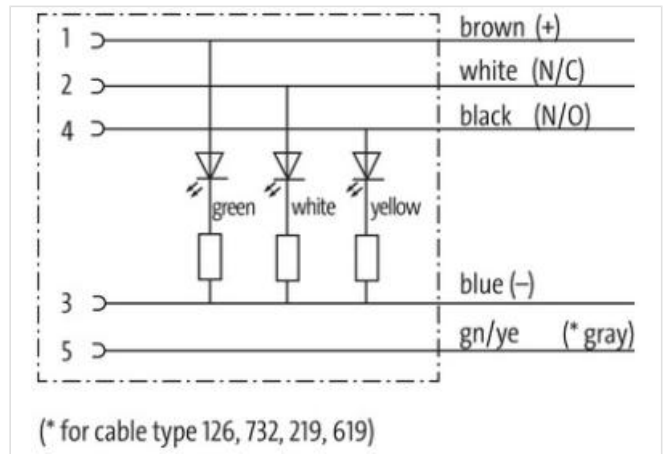
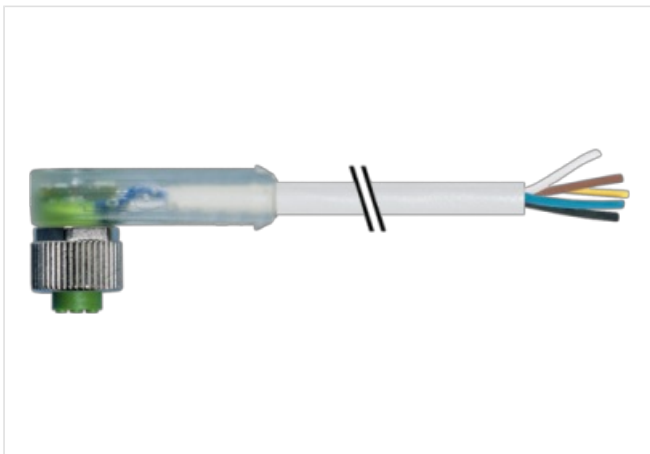
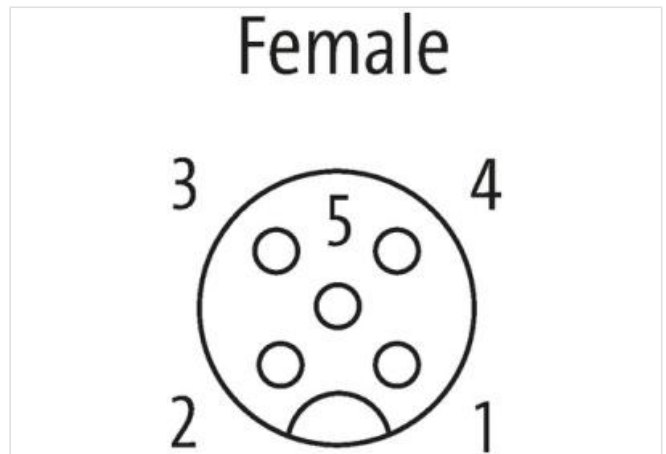


Abbildung stellvertretend



Kabellänge

3 m

Seite 1

Anzugsdrehmoment	0,6 Nm
Befestigungsart	gesteckt, verschraubt
Familie-Bauform	M12
Gewinde	M12 x 1
passend für Wellschlauch (Innen-Ø)	10 mm
Kodierung	A
Material	PUR
Schlüsselweite	SW13
Schutzart (EN IEC 60529)	IP65, IP66K, IP67

Kaufmännische Daten

ECLASS-6.0	27279218
ECLASS-6.1	27279218
ECLASS-7.0	27279218
ECLASS-8.0	27279218
ECLASS-9.0	27060311
ECLASS-10.1	27060311
ECLASS-11.1	27060311
ECLASS-12.0	27060311
ETIM-5.0	EC001855
GTIN	4048879202176
Verpackungseinheit	1
Zolltarifnummer	85444290

Elektrische Daten | Versorgung

Betriebsspannung DC	24 V
Betriebsspannung DC min.	18 V
Betriebsspannung DC max.	30 V
Betriebsspannung DC max. (UL-listed)	30 V
Betriebsstrom je Kontakt max.	4 A

Diagnosen

Statusanzeige LED	gelb, grün, weiß
-------------------	------------------

Installation | Anschluss

Befestigungsgewinde	M12 x 1
---------------------	---------

Geräteschutz | Elektrisch

Zusatzbedingung Schutzart	gesteckt, verschraubt
Verschmutzungsgrad	3
Bemessungsstoßspannung	0,8 kV
Isolierstoffgruppe (IEC 60664-1)	I

Mechanische Daten | Materialdaten

Beschichtung Verriegelung	matt vernickelt
Beschichtung Verschraubung	vernickelt
Material Verriegelung	Zinkdruckguss
Material Verschraubung	Zinkdruckguss

Mechanische Daten | Montagedaten

Befestigungsart	gesteckt, verschraubt, Rüttelsicherung
-----------------	--

Umgebungseigenschaften | Klimatisch

Betriebstemperatur min.	-25 °C
Betriebstemperatur max.	85 °C
Zusatzbedingung Temperaturbereich	abhängig von angeschlossener Leitung

Konformitäten, Zulassungen, Zertifikate

Produktstandard	DIN EN 61076-2-101 (M12)
-----------------	--------------------------

Kabel	
Aderzahl/-querschnitt	5x 0.34 mm ²
Aderisolation	PP (br, ws, bl, sw, gnge)
Schleppkettenwerte	10 Mio.
Außen-Ø	4.8 mm ±5%
Kabelkennung	235
Kabeltyp	3 (PUR)
Zulassung (Kabel)	cURus (AWM-Style 20549/10493); CE conform
Kabelgewicht [g/m]	41,8 g
Material Leiter	Cu-Litze, blank
Widerstand (Leiter)	max. 57 Ω/km (20 °C)
Einzeldraht-Ø (Leiter)	0.1 mm
Aufbau (Leiter)	42x 0.1 mm (Litzenklasse 6)
Querschnitt (Leiter)	5x 0.34 mm ²
AWG	ähnlich AWG 22
Material Aderisolierung	PP
Materialeigenschaften Aderisolierung	FCKW-, halogen-, cadmium-, silikon- und bleifrei
Shore-Härte Aderisolierung	70 ±5 D
Ader-Ø inkl. Isolierung	1.25 mm ±5%
Aderfarbe/Nummerierung	br, sw, bl, ws, gnge längsgestreift
Verseilverbund	5 Adern um Kernfüller verseilt
Schirmung	nein
Material Mantel	PUR
Materialeigenschaften (Mantel)	FCKW-, halogen-, cadmium-, silikon- und bleifrei, matt, adhäsionsarm, maschinell gut verarbeitbar, abriebresistent, hydrolyse- und mikrobienbeständig
Shore-Härte Mantel	90 ±5 A
Außen-Ø (Mantel)	4.8 mm ±5%
Farbe Mantel	grau
Mantelfarbe	grau
chemische Beständigkeit	gute Öl-, Benzin- und Chemikalienbeständigkeit (EN 60811-404)
thermische Beständigkeit	flammwidrig nach UL 1581 Section 1090 (H), CSA FT2 / IEC 60332-2-2
Nennspannung	300 V AC
Prüfspannung	2500 V AC
Strombelastbarkeit	nach DIN VDE 0298-4
Temperaturbereich (fest)	-40...+80 °C
Temperaturbereich (fest)	-40...+80 °C, (+90 °C bei max. 10 000 Betriebsstunden)
Temperaturbereich (bewegt)	-25...+80 °C
Temperaturbereich (bewegt)	-25...+80 °C, (+90 °C bei max. 10 000 Betriebsstunden)
Biegeradius (fest)	5x Außen-Ø
Biegeradius (bewegt)	10x Außen-Ø
Biegeradius (bewegt)	10x Außen-Ø
Anzahl Biegezyklen (Schleppkette)	max. 10 Mio. (25 °C)
Verfahrgeschwindigkeit (Schleppkette)	max. 3 m/s
Beschleunigung (Schleppkette)	max. 10 m/s ²
Torsionsbeanspruchung	±180°/m
Anzahl Torsionszyklen	max. 2 Mio. (25 °C)
Torsionsgeschwindigkeit	35 Zyklen/min
Material Mantel	PUR (UL/CSA)