

MSUD Ventilst. A-18mm freies Ltg.-ende

PVC 5x0.75 gr 5m

MSUD

Bauform A (18 mm)

24 V DC $\pm 25\%$

LED (rot/grün)

für Druckschalter

Abweichende Leitungslängen auf Anfrage lieferbar.

Das Material der Gehäuse ist aus Kunststoff und hat eine gute Chemikalien- und Ölbeständigkeit.

Beim Einsatz aggressiver Medien ist die Materialbeständigkeit applikationsbezogen zu überprüfen. Nähere Details auf Anfrage.

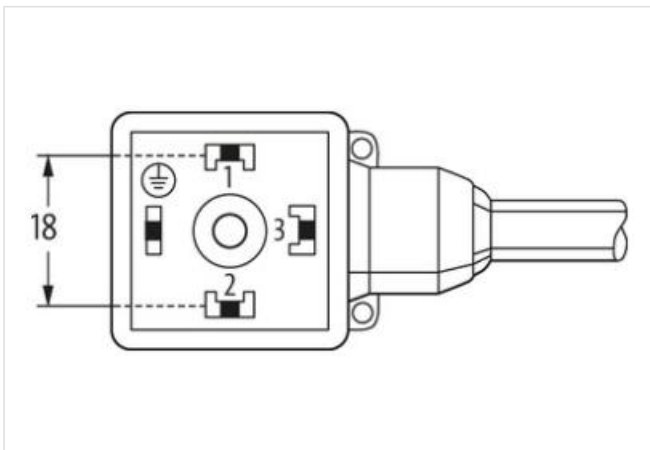
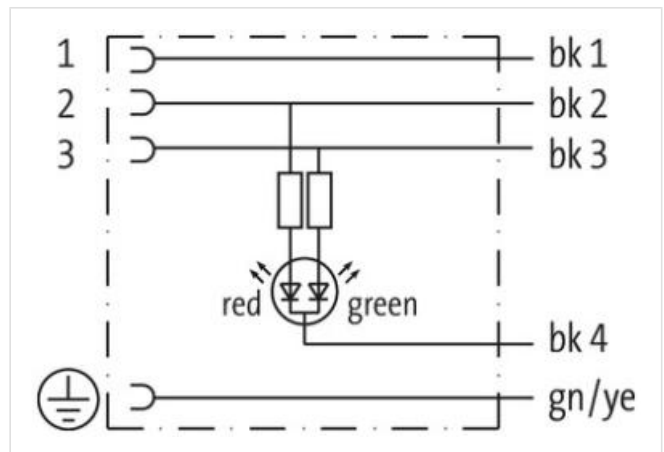
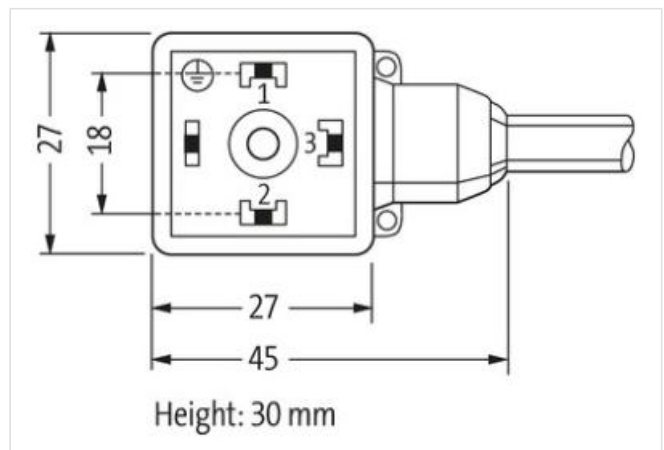
[Link zum Produkt](#)**Abbildungen**

Abbildung stellvertretend



Kabellänge

5 m

Seite 1

Anzugsdrehmoment	0,4 Nm
Befestigungsart	gesteckt, verschraubt
Familie-Bauform	MSUD A
Gewinde	M3
Material	PBT
Schutzart (EN IEC 60529)	IP67

Kaufmännische Daten

ECLASS-6.0	27279218
ECLASS-6.1	27279218
ECLASS-7.0	27279218
ECLASS-8.0	27279218
ECLASS-9.0	27060312
ECLASS-10.1	27060312
ECLASS-11.1	27060312
ECLASS-12.0	27060312
ETIM-5.0	EC001855
GTIN	4048879190626
Verpackungseinheit	1
Zolltarifnummer	85444290

Elektrische Daten | Versorgung

Betriebsspannung DC	24 V
Betriebsspannung DC min.	18 V
Betriebsspannung DC max.	30 V
Betriebsstrom je Kontakt max.	4 A

Installation | Anschluss

Befestigungsgewinde	M3
---------------------	----

Geräteschutz | Elektrisch

Zusatzbedingung Schutzart	gesteckt, verschraubt
Verschmutzungsgrad	3
Bemessungsstoßspannung	0,8 kV
Isolierstoffgruppe (IEC 60664-1)	I

Mechanische Daten | Materialdaten

Beschichtung Verschraubung	verzinkt
Farbe Gehäuse	schwarz
Material Verschraubung	Stahl

Mechanische Daten | Montagedaten

Befestigungsart	gesteckt, verschraubt
-----------------	-----------------------

Umgebungseigenschaften | Klimatisch

Betriebstemperatur min.	-25 °C
Betriebstemperatur max.	85 °C
Zusatzbedingung Temperaturbereich	abhängig von angeschlossener Leitung

Kabel

Kabelkennung	218
Kabeltyp	1 (PVC)
Zulassung (Kabel)	CE conform
Kabelgewicht [g/m]	92,4 g
Material Leiter	Cu-Litze, blank
Widerstand (Leiter)	max. 26 Ω/km (20 °C)
Einzeldraht-Ø (Leiter)	0.2 mm
Aufbau (Leiter)	24 × 0.2 mm (Litzenklasse 5)

Querschnitt (Leiter)	5× 0.75 mm ²
AWG	ähnlich AWG 18
Material Aderisolierung	PVC
Materialeigenschaften Aderisolierung	FCKW-, cadmium-, silikon- und bleifrei
Shore-Härte Aderisolierung	43 ±5 D
Ader-Ø inkl. Isolierung	1.8 mm ±5%
Aderfarbe/Nummerierung	sw nummeriert, gnge längsgestreift
Verseilverbund	5 Adern um Kernfüller verseilt
Schirmung	nein
Material Mantel	PVC
Materialeigenschaften (Mantel)	FCKW-, cadmium-, silikon- und bleifrei
Shore-Härte Mantel	80 ±5 A
Außen-Ø (Mantel)	7.0 mm ±5%
Farbe Mantel	grau
chemische Beständigkeit	gute Öl-, Benzin- und Chemikalienbeständigkeit
Nennspannung	300/500 V AC
Prüfspannung	3000 V AC
Strombelastbarkeit	nach DIN VDE 0298-4
Temperaturbereich (fest)	-30...+70 °C
Temperaturbereich (bewegt)	-5...+70 °C
Biegeradius (fest)	5× Außen-Ø
Biegeradius (bewegt)	10× Außen-Ø