

**M12 St. 0° / M12 Bu. 0° A-kod.**

PVC 5x0.34 sw UL/CSA 2m

Stecker gerade – Buchse gerade

M12 – M12, 5-polig

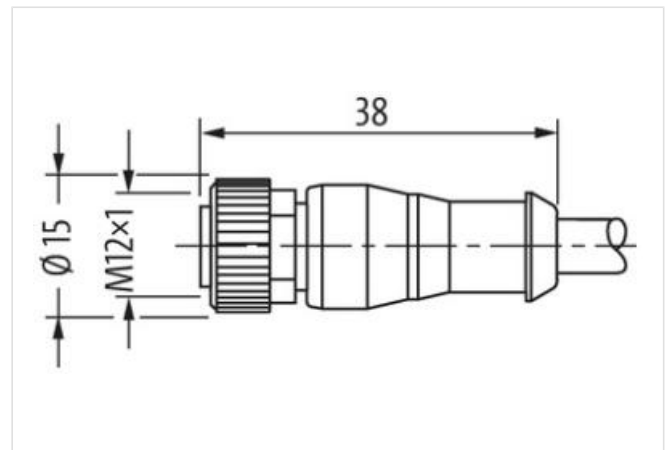
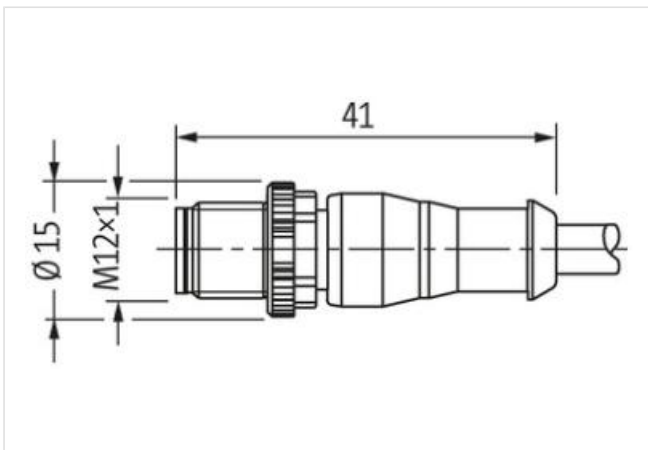
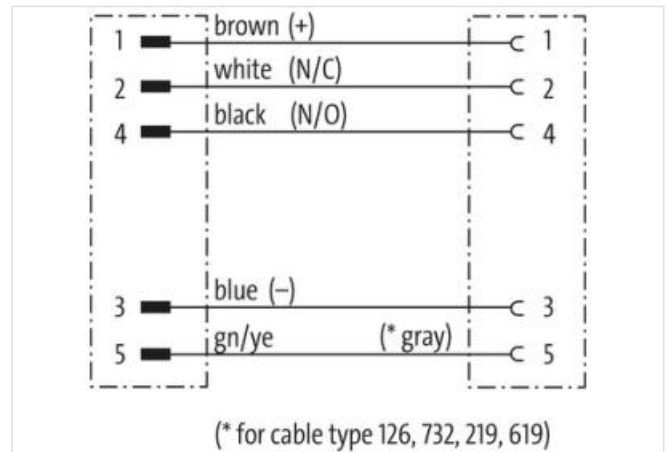
A-kodiert

Art.-Nr. 7005 - M12 Lite - (Kunststoffrändelschraube) auf Anfrage

Das Material der Gehäuse ist aus Kunststoff und hat eine gute Chemikalien- und Ölbeständigkeit.

Beim Einsatz aggressiver Medien ist die Materialbeständigkeit applikationsbezogen zu überprüfen. Nähere Details auf Anfrage.

Abweichende Leitungslängen auf Anfrage lieferbar.

[Link zum Produkt](#)**Abbildungen**

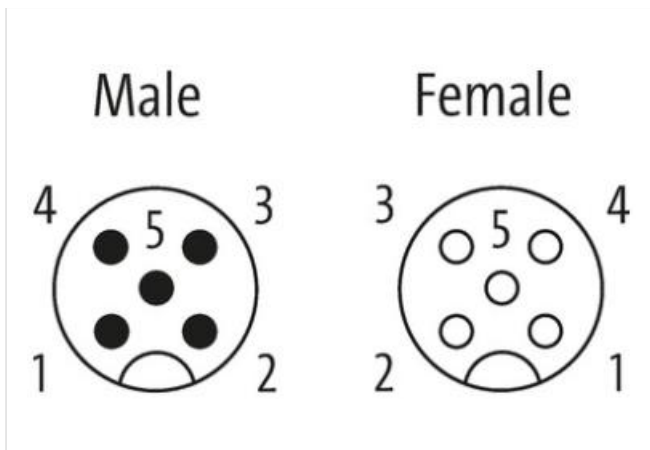


Abbildung stellvertretend



Kabellänge 2 m

**Seite 1**

|                                   |                       |
|-----------------------------------|-----------------------|
| Anzugsdrehmoment                  | 0,6 Nm                |
| Befestigungsart                   | gesteckt, verschraubt |
| Familie-Bauform                   | M12                   |
| Gewinde                           | M12 x 1               |
| passend für Welschlauch (Innen-Ø) | 10 mm                 |
| Kodierung                         | A                     |
| Material                          | PUR                   |
| Schlüsselweite                    | SW13                  |
| Schutzart (EN IEC 60529)          | IP65, IP66K, IP67     |

**Seite 2**

|                                   |                       |
|-----------------------------------|-----------------------|
| Anzugsdrehmoment                  | 0,6 Nm                |
| Befestigungsart                   | gesteckt, verschraubt |
| Familie-Bauform                   | M12                   |
| Gewinde                           | M12 x 1               |
| passend für Welschlauch (Innen-Ø) | 10 mm                 |
| Kodierung                         | A                     |
| Material                          | PUR                   |
| Schlüsselweite                    | SW13                  |

**Kaufmännische Daten**

|                    |               |
|--------------------|---------------|
| ECLASS-6.0         | 27279218      |
| ECLASS-6.1         | 27279218      |
| ECLASS-7.0         | 27279218      |
| ECLASS-8.0         | 27279218      |
| ECLASS-9.0         | 27060311      |
| ECLASS-10.1        | 27060311      |
| ECLASS-11.1        | 27060311      |
| ECLASS-12.0        | 27060311      |
| ETIM-5.0           | EC001855      |
| GTIN               | 4048879181938 |
| Verpackungseinheit | 1             |
| Zolltarifnummer    | 85444290      |

| Elektrische Daten   Versorgung          |  |
|---|--|
| Betriebsspannung AC max.                | 125 V                                  |
| Betriebsspannung DC max.                | 125 V                                  |
| Betriebsspannung AC (UL-listed)         | 30 V                                   |
| Betriebsspannung DC (UL-listed)         | 30 V                                   |
| Betriebsstrom je Kontakt max.           | 4 A                                    |
| Installation   Anschluss                |  |
| Befestigungsgewinde                     | M12 x 1                                |
| Geräteschutz   Elektrisch               |  |
| Zusatzbedingung Schutzart               | gesteckt, verschraubt                  |
| Verschmutzungsgrad                      | 3                                      |
| Bemessungsstoßspannung                  | 1,5 kV                                 |
| Isolierstoffgruppe (IEC 60664-1)        | I                                      |
| Mechanische Daten   Materialdaten       |  |
| Beschichtung Verriegelung               | matt vernickelt                        |
| Beschichtung Verschraubung              | vernickelt                             |
| Material Verriegelung                   | Zinkdruckguss                          |
| Material Verschraubung                  | Zinkdruckguss                          |
| Mechanische Daten   Montagedaten        |  |
| Befestigungsart                         | gesteckt, verschraubt, Rüttelsicherung |
| Umgebungseigenschaften   Klimatisch     |  |
| Betriebstemperatur min.                 | -25 °C                                 |
| Betriebstemperatur max.                 | 85 °C                                  |
| Zusatzbedingung Temperaturbereich       | abhängig von angeschlossener Leitung   |
| Konformitäten, Zulassungen, Zertifikate |  |
| Produktstandard                         | DIN EN 61076-2-101 (M12)               |
| Kabel                                   |  |
| Aderzahl/-querschnitt                   | 5x 0.34 mm <sup>2</sup>                |
| Aderisolation                           | PVC (br, ws, bl, sw, gnge)             |
| Außen-Ø                                 | 5.2 mm ±5%                             |
| Kabelkennung                            | 615                                    |
| Kabeltyp                                | 1 (PVC)                                |
| Zulassung (Kabel)                       | UL (AWM-Style 2464/1731), CSA          |
| Kabelgewicht [g/m]                      | 48,4 g                                 |
| Material Leiter                         | Cu-Litze, blank                        |
| Widerstand (Leiter)                     | max. 60 Ω/km (20 °C)                   |
| Einzeldraht-Ø (Leiter)                  | 0.15 mm                                |
| Aufbau (Leiter)                         | 19x 0.15 mm (Litzenklasse 5)           |
| Querschnitt (Leiter)                    | 5x 0.34 mm <sup>2</sup>                |
| AWG                                     | ähnlich AWG 22                         |
| Material Aderisolierung                 | PVC                                    |
| Materialeigenschaften Aderisolierung    | FCKW-, cadmium-, silikon- und bleifrei |
| Shore-Härte Aderisolierung              | 45 ±5 D                                |
| Ader-Ø inkl. Isolierung                 | 1.25 mm ±5%                            |
| Aderfarbe/Nummerierung                  | br, sw, bl, ws, gnge längsgestreift    |
| Verseilverbund                          | 5 Adern um Kernfüller verseilt         |
| Schirmung                               | nein                                   |
| Material Mantel                         | PVC                                    |
| Materialeigenschaften (Mantel)          | FCKW-, cadmium-, silikon- und bleifrei |
| Shore-Härte Mantel                      | 85 ±5 A                                |
| Außen-Ø (Mantel)                        | 5.2 mm ±5%                             |

|                            |  |
|----------------------------|--|
| Farbe Mantel               | schwarz  |
| Mantelfarbe                | schwarz  |
| chemische Beständigkeit    | gute Öl-, Benzin- und Chemikalienbeständigkeit |
| thermische Beständigkeit   | flammwidrig nach UL 1581 VW1 / CSA FT1         |
| Nennspannung               | UL 300 V AC                                    |
| Prüfspannung               | 2000 V AC                                      |
| Strombelastbarkeit         | nach DIN VDE 0298-4                            |
| Temperaturbereich (fest)   | -30...+80 °C                                   |
| Temperaturbereich (fest)   | -30...+80 °C                                   |
| Temperaturbereich (bewegt) | -5...+80 °C                                    |
| Temperaturbereich (bewegt) | -5...+80 °C                                    |
| Biegeradius (fest)         | 5× Außen-Ø                                     |
| Biegeradius (bewegt)       | 10× Außen-Ø                                    |
| Biegeradius (bewegt)       | 10× Außen-Ø                                    |
| Material Mantel            | PVC (UL/CSA)                                   |