

**MSUD Ventilst. A-18mm freies Ltg-ende**

PVC 5x0.75 sw 1m

MSUD

Bauform A (18 mm)

24 V DC  $\pm 25\%$ 

LED (rot/grün)

für Druckschalter

Abweichende Leitungslängen auf Anfrage lieferbar.

Das Material der Gehäuse ist aus Kunststoff und hat eine gute Chemikalien- und Ölbeständigkeit.

Beim Einsatz aggressiver Medien ist die Materialbeständigkeit applikationsbezogen zu überprüfen. Nähere Details auf Anfrage.

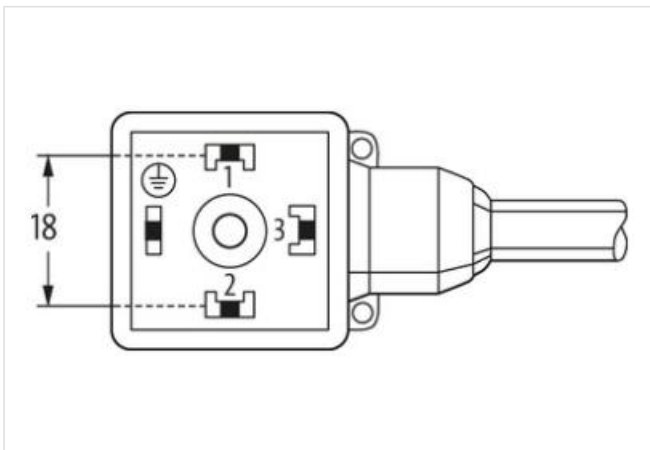
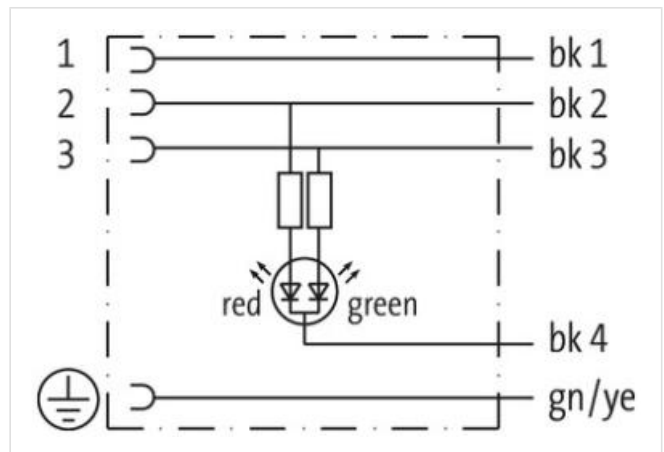
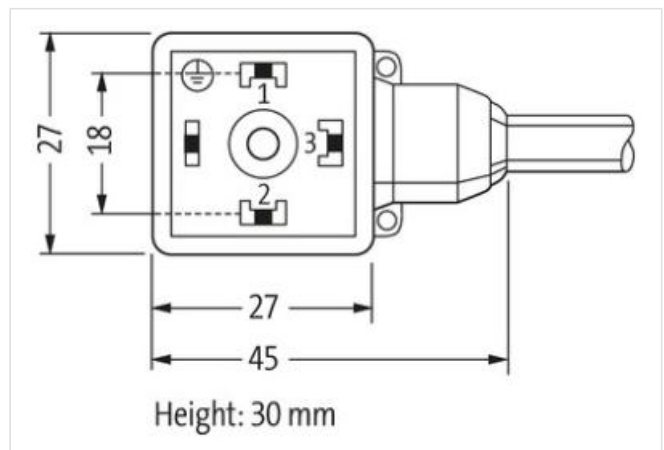
**[Link zum Produkt](#)****Abbildungen**

Abbildung stellvertretend



Kabellänge

1 m

**Seite 1**

Anzugsdrehmoment	0,4 Nm
Befestigungsart	gesteckt, verschraubt
Familie-Bauform	MSUD A
Gewinde	M3
Material	PBT
Schutzart (EN IEC 60529)	IP67

**Kaufmännische Daten**

ECLASS-6.0	27279218
ECLASS-6.1	27279218
ECLASS-7.0	27279218
ECLASS-8.0	27279218
ECLASS-9.0	27060312
ECLASS-10.1	27060312
ECLASS-11.1	27060312
ECLASS-12.0	27060312
ETIM-5.0	EC001855
GTIN	4048879286800
Verpackungseinheit	1
Zolltarifnummer	85444290

**Elektrische Daten | Versorgung**

Betriebsspannung DC	24 V
Betriebsspannung DC min.	18 V
Betriebsspannung DC max.	30 V
Betriebsstrom je Kontakt max.	4 A

**Installation | Anschluss**

Befestigungsgewinde	M3
---------------------	----

**Geräteschutz | Elektrisch**

Zusatzbedingung Schutzart	gesteckt, verschraubt
Verschmutzungsgrad	3
Bemessungsstoßspannung	0,8 kV
Isolierstoffgruppe (IEC 60664-1)	I

**Mechanische Daten | Materialdaten**

Beschichtung Verschraubung	verzinkt
Farbe Gehäuse	schwarz
Material Verschraubung	Stahl

**Mechanische Daten | Montagedaten**

Befestigungsart	gesteckt, verschraubt
-----------------	-----------------------

**Umgebungseigenschaften | Klimatisch**

Betriebstemperatur min.	-25 °C
Betriebstemperatur max.	85 °C
Zusatzbedingung Temperaturbereich	abhängig von angeschlossener Leitung

**Kabel**

Aderzahl/-querschnitt	5 x 0.75 mm <sup>2</sup>
Aderisolation	PVC (sw, num, gnge)
Außen-Ø	7.0 mm ±5%
Kabelkennung	618
Kabeltyp	1 (PVC)
Zulassung (Kabel)	CE conform
Kabelgewicht [g/m]	91,08 g
Material Leiter	Cu-Litze, blank

Widerstand (Leiter)	max. 26 $\Omega$ /km (20 °C)
Einzeldraht- $\emptyset$ (Leiter)	0.2 mm
Aufbau (Leiter)	24 $\times$ 0.2 mm (Litzenklasse 5)
Querschnitt (Leiter)	5 $\times$ 0.75 mm <sup>2</sup>
AWG	ähnlich AWG 18
Material Aderisolierung	PVC
Materialeigenschaften Aderisolierung	FCKW-, cadmium-, silikon- und bleifrei
Shore-Härte Aderisolierung	43 $\pm$ 5 D
Ader- $\emptyset$ inkl. Isolierung	1.8 mm $\pm$ 5%
Aderfarbe/Nummerierung	sw nummeriert, gnge längsgestreift
Verseilverbund	5 Adern um Kernfüller verseilt
Schirmung	nein
Material Mantel	PVC
Materialeigenschaften (Mantel)	FCKW-, cadmium-, silikon- und bleifrei
Shore-Härte Mantel	80 $\pm$ 5 A
Außen- $\emptyset$ (Mantel)	7.0 mm $\pm$ 5%
Farbe Mantel	schwarz
Mantelfarbe	schwarz
chemische Beständigkeit	gute Öl-, Benzin- und Chemikalienbeständigkeit
Nennspannung	300/500 V AC
Prüfspannung	3000 V AC
Strombelastbarkeit	nach DIN VDE 0298-4
Temperaturbereich (fest)	-30...+70 °C
Temperaturbereich (fest)	-30...+70 °C
Temperaturbereich (bewegt)	-5...+70 °C
Temperaturbereich (bewegt)	-5...+70 °C
Biegeradius (fest)	5 $\times$ Außen- $\emptyset$
Biegeradius (bewegt)	10 $\times$ Außen- $\emptyset$
Biegeradius (bewegt)	10 $\times$ Außen- $\emptyset$
Material Mantel	PVC