

Siemens Schaltgerätestörmodul

RC, 230VAC/DC

230 V AC/DC

RC

Andere Beschaltungen und Spannungen auf Anfrage.

[Link zum Produkt](#)

Abbildungen

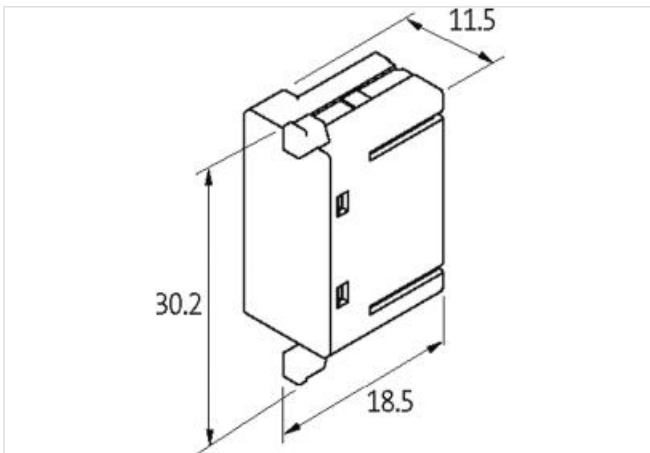
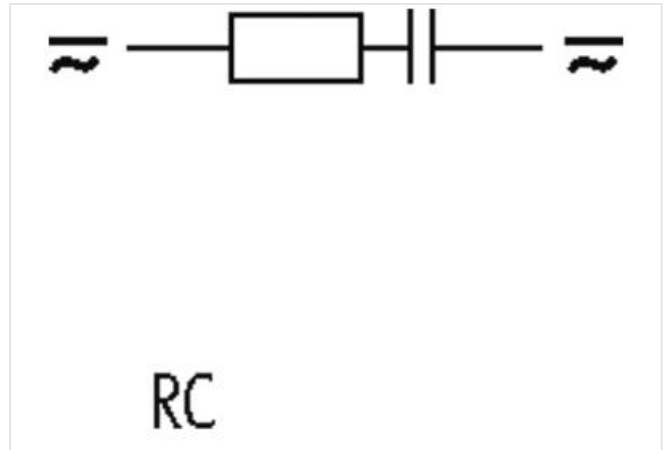


Abbildung stellvertretend



Kaufmännische Daten

ECLASS-6.0	27371013
ECLASS-6.1	27371013
ECLASS-7.0	27371013
ECLASS-8.0	27371013
ECLASS-9.0	27371013
ECLASS-10.1	27371013
ECLASS-11.1	27371013

ECLASS-12.0	27371013
ETIM-5.0	EC002498
GTIN	4048879010887
Verpackungseinheit	1
Zolltarifnummer	85363010

Kompatibilität | Kompatibel zu

Passende Schaltgeräte	3 RT 20.25/26/27/28
-----------------------	---------------------

Elektrische Daten

Bedämpfungsfaktor	1.5x UN
-------------------	---------

Elektrische Daten | Eingang

Eingangsspannung AC min.	127 V
Eingangsspannung AC max.	250 V
Eingangsspannung DC min.	127 V
Eingangsspannung DC max.	250 V

Installation | Anschluss

Anschlussinformation	Steckkontakt
----------------------	--------------

Geräteschutz | Medien

Flammbeständigkeit	schwer entflammbar
--------------------	--------------------

Mechanische Daten | Materialdaten

Brennbarkeitsklasse Gehäuse (UL94)	V-0
Material Gehäuse	Kunststoff

Mechanische Daten | Montagedaten

Höhe	18,5 mm
Breite	30,2 mm
Tiefe	11,5 mm

Umgebungseigenschaften | Klimatisch

Betriebstemperatur min.	-20 °C
Betriebstemperatur max.	70 °C